

UDC

中华人民共和国国家标准



P

GB 51427 – 2021

自动跟踪定位射流灭火系统技术标准

Technical standard for auto tracking and targeting jet
suppression system

2021 – 04 – 09 发布

2021 – 10 – 01 实施

中华人民共和国住房和城乡建设部
国家市场监督管理总局 联合发布

中华人民共和国国家标准

自动跟踪定位射流灭火系统技术标准

Technical standard for auto tracking and targeting jet
suppression system

GB 51427 - 2021

主编部门：中华人民共和国应急管理部

批准部门：中华人民共和国住房和城乡建设部

施行日期：2 0 2 1 年 1 0 月 1 日

中国计划出版社

2021 北 京

中华人民共和国住房和城乡建设部公告

2021 年 第 56 号

住房和城乡建设部关于发布国家标准 《自动跟踪定位射流灭火系统技术标准》的公告

现批准《自动跟踪定位射流灭火系统技术标准》为国家标准，编号为 GB 51427-2021，自 2021 年 10 月 1 日起实施。其中，第 4.2.2、4.2.8、4.8.1、4.8.2、4.8.3、5.3.5、5.4.1 条为强制性条文，必须严格执行。

本标准在住房和城乡建设部门户网站(www.mohurd.gov.cn)公开，并由住房和城乡建设部标准定额研究所组织中国计划出版社有限公司出版发行。

中华人民共和国住房和城乡建设部

2021 年 4 月 9 日

前 言

根据住房和城乡建设部《关于印发〈2008年工程建设国家标准制订、修订计划〉的通知》(建标〔2008〕102号)的要求,本标准由应急管理部负责主编,由应急管理部上海消防研究所会同有关单位共同编制完成。

在本标准的编制过程中,编制组遵照国家有关基本建设的方针、政策,以及“预防为主、防消结合”的消防工作方针,对我国自动跟踪定位射流灭火系统的设计、施工、验收和维护管理的现状进行了调查研究,在总结多年来我国自动跟踪定位射流灭火系统设计与施工验收实践经验的基础上,参考了发达国家和国内相关标准、规范,同时广泛征求了有关科研、设计、施工、院校、制造、使用、消防监督等单位的意见,结合我国工程实际,经反复讨论、认真修改,最后经专家和有关部门审查定稿。

本标准的主要技术内容是:总则、术语和符号、基本规定、设计、施工、验收和维护管理等。

本标准以黑体字标志的条文为强制性条文,必须严格执行。

本标准由住房和城乡建设部负责管理和强制性条文的解释,应急管理部负责日常管理,应急管理部上海消防研究所负责具体技术内容的解释。请各单位在执行本标准过程中,注意总结经验、积累资料,并及时把意见和有关资料寄送应急管理部上海消防研究所(地址:上海市徐汇区中山南二路601号,邮编:200032,电话:021-54960866),以便今后修订时参考。

本标准主编单位:应急管理部上海消防研究所

本标准参编单位:上海市消防救援总队

山西省消防救援总队

国家消防装备质量监督检验中心
中国中元国际工程有限公司
华东建筑设计研究总院
沈阳建筑大学规划建筑设计研究院
合肥科大立安安全技术股份有限
公司
浙江佑安高科消防系统有限公司
佛山市南海天雨智能灭火装置有
限公司
辽宁天河安全科技有限公司

本标准主要起草人员: 闵永林 杨志军 洪赢政 黄晓家
杨 琦 胡 波 张立成 赵力军
戎 军 朱 青 吴龙标 朱 江
吴海卫 顾胜康 徐 琰 韩 杰
贺家辉 陈 伟

本标准主要审查人员: 赵克伟 胡 锐 谭永辉 郭树林
吴振坤 严晓龙 曾 杰 王广成
胡群明 崔长起 姜文源 陈怀德
归谈纯 王 浩 车轮飞 赵红英

目 次

1	总 则	(1)
2	术语和符号	(2)
2.1	术语	(2)
2.2	符号	(3)
3	基本规定	(5)
3.1	适用场所	(5)
3.2	系统选型	(5)
4	设 计	(7)
4.1	一般规定	(7)
4.2	设计参数	(7)
4.3	系统组件	(9)
4.4	管道与阀门	(12)
4.5	供水	(13)
4.6	水力计算	(15)
4.7	电气	(17)
4.8	操作与控制	(18)
5	施 工	(20)
5.1	一般规定	(20)
5.2	进场检验	(21)
5.3	施工与安装	(22)
5.4	试压和冲洗	(30)
5.5	调试	(32)
6	验 收	(37)
7	维护管理	(40)

附录 A	当量长度表	(42)
附录 B	自动跟踪定位射流灭火系统分部工程、子分部工程、分项工程划分	(43)
附录 C	施工现场质量管理检查记录	(44)
附录 D	自动跟踪定位射流灭火系统施工过程质量检查记录	(45)
附录 E	自动跟踪定位射流灭火系统工程质量控制资料检查记录	(50)
附录 F	自动跟踪定位射流灭火系统工程验收记录	(51)
附录 G	自动跟踪定位射流灭火系统维护管理工作检查项目	(53)
本标准用词说明		(55)
引用标准名录		(56)
附:条文说明		(57)

Contents

1	General provisions	(1)
2	Terms and symbols	(2)
2.1	Terms	(2)
2.2	Symbols	(3)
3	Basic requirements	(5)
3.1	Setting location	(5)
3.2	System selection	(5)
4	Design	(7)
4.1	General requirements	(7)
4.2	Design parameters	(7)
4.3	System components	(9)
4.4	Pipeline and valve	(12)
4.5	Water supply	(13)
4.6	Hydraulic calculation	(15)
4.7	Electric	(17)
4.8	Operation and control	(18)
5	Installation	(20)
5.1	General requirements	(20)
5.2	Admission inspection	(21)
5.3	Construction and installation	(22)
5.4	System pressure testing and flush washing	(30)
5.5	System commissioning	(32)
6	Acceptance	(37)
7	Maintenance and management	(40)

Appendix A	Equivalent length chart	(42)
Appendix B	Classifications for subprojects and subunits of auto tracking and targeting jet suppression system	(43)
Appendix C	Construction site quality management inspection records	(44)
Appendix D	Quality inspection records for auto tracking and targeting jet suppression system	(45)
Appendix E	Inspection records for quality control documentation of auto tracking and targeting jet suppression system	(50)
Appendix F	Acceptance records of auto tracking and targeting jet suppression system	(51)
Appendix G	Maintenance and inspection items of auto tracking and targeting jet suppression system	(53)
	Explanation of wording in this standard	(55)
	List of quoted standards	(56)
	Addition; Explanation of provisions	(57)

1 总 则

1.0.1 为合理设计自动跟踪定位射流灭火系统,保证施工质量,规范验收和维护管理,减少火灾损失,保护人身和财产安全,制定本标准。

1.0.2 本标准适用于新建、扩建和改建的民用与工业建筑中自动跟踪定位射流灭火系统的设计、施工、验收和维护管理。

本标准不适用于火药、炸药、弹药、火工品工厂及仓库,核电站及飞机库等特殊功能建筑中自动跟踪定位射流灭火系统的设计、施工、验收和维护管理。

1.0.3 自动跟踪定位射流灭火系统的设计、施工、验收和维护管理,应密切结合保护对象的功能、火灾特点及系统特性,做到安全可靠、技术先进、经济合理。

1.0.4 自动跟踪定位射流灭火系统的组件、材料和设备等应选用符合国家现行有关标准的产品。

1.0.5 自动跟踪定位射流灭火系统的设计、施工、验收和维护管理,除应符合本标准外,尚应符合国家现行有关标准的规定。

2 术语和符号

2.1 术语

2.1.1 自动跟踪定位射流灭火系统 auto tracking and targeting jet suppression system

以水为射流介质,利用探测装置对初期火灾进行自动探测、跟踪、定位,并运用自动控制方式来实现射流灭火的固定灭火系统,包括灭火装置、探测装置、控制装置、水流指示器、模拟末端试水装置以及管网、供水设施等主要组件。

自动跟踪定位射流灭火系统可分为自动消防炮灭火系统、喷射型自动射流灭火系统和喷洒型自动射流灭火系统。

2.1.2 自动消防炮灭火系统 automatic fire monitor system

灭火装置的流量大于 16L/s 的自动跟踪定位射流灭火系统。

2.1.3 喷射型自动射流灭火系统 eject type automatic jet system

灭火装置的流量不大于 16L/s 且不小于 5L/s、射流方式为喷射型的自动跟踪定位射流灭火系统。

2.1.4 喷洒型自动射流灭火系统 spray type automatic jet system

灭火装置的流量不大于 16L/s 且不小于 5L/s、射流方式为喷洒型的自动跟踪定位射流灭火系统。

2.1.5 灭火装置 fire extinguishing device

以射流方式喷射水介质进行灭火的设备,包括自动消防炮、喷射型自动射流灭火装置、喷洒型自动射流灭火装置。

2.1.6 探测装置 fire detecting device

具有自动探测、定位火源,并向控制装置传送火源信号等功能的设备。

2.1.7 控制装置 control device

系统的控制和信息处理组件,具有接收并及时处理火灾探测信号,发出控制和报警信息,驱动灭火装置定点灭火,接收反馈信号,同时完成相应的显示、记录,并向火灾报警控制器或消防联动控制器传送信号等功能的装置。

2.1.8 自动控制 automatic control

在自动状态下,系统自动完成火灾探测、报警,并启动灭火装置实施灭火的一种控制方式。

2.1.9 消防控制室手动控制 manual control in fire control room

值班人员通过设置在消防控制室的系统控制主机操作面板,手动启动消防水泵,打开控制阀门,调整灭火装置瞄准火源实施灭火的一种控制方式。

2.1.10 现场手动控制 manual control on site

现场人员发现火灾后,通过现场控制箱,手动启动消防水泵、打开控制阀门,调整灭火装置瞄准火源实施灭火的一种控制方式。

2.2 符 号

C_h ——海澄-威廉系数;

D ——灭火装置的设计最大保护半径;

D_0 ——灭火装置在额定工作压力时的最大保护半径;

d ——管道内径;

d_j ——管道的计算内径;

h_1 ——沿程水头损失;

h_2 ——局部水头损失;

h_c ——消防水泵从城市市政管网直接抽水时市政管网的最低水压;

i ——单位长度管道的沿程水头损失;

L ——计算管道长度;

N ——灭火装置的设计同时开启数量;

- P ——消防水泵或消防给水系统所需要的设计压力；
- P_0 ——灭火装置的额定工作压力；
- P_e ——灭火装置的设计工作压力；
- Q ——系统的设计流量；
- q ——灭火装置的设计流量；
- q_0 ——灭火装置的额定流量；
- q_g ——管道设计流量；
- q_n ——第 n 个灭火装置的设计流量；
- v ——管道内的平均流速；
- Z ——最不利点处灭火装置进口与消防水池最低水位或系统供水入口管水平中心线之间的高程差；
- ζ ——局部阻力系数；
- $\sum h$ ——水泵出口至最不利点处灭火装置进口管道水头总损失。

3 基本规定

3.1 适用场所

3.1.1 自动跟踪定位射流灭火系统可用于扑救民用建筑和丙类生产车间、丙类库房中,火灾类别为 A 类的下列场所:

1 净空高度大于 12m 的高大空间场所;

2 净空高度大于 8m 且不大于 12m,难以设置自动喷水灭火系统的高大空间场所。

3.1.2 自动跟踪定位射流灭火系统不应用于下列场所:

1 经常有明火作业;

2 不适宜用水保护;

3 存在明显遮挡;

4 火灾水平蔓延速度快;

5 高架仓库的货架区域;

6 火灾危险等级为现行国家标准《自动喷水灭火系统设计规范》GB 50084 规定的严重危险级。

3.2 系统选型

3.2.1 自动跟踪定位射流灭火系统的选型,应根据设置场所的火灾类别、火灾危险等级、环境条件、空间高度、保护区域特点等因素来确定。

3.2.2 自动跟踪定位射流灭火系统设置场所的火灾危险等级可按现行国家标准《自动喷水灭火系统设计规范》GB 50084 的规定划分。

3.2.3 自动跟踪定位射流灭火系统的选型宜符合下列规定:

1 轻危险级场所宜选用喷射型自动射流灭火系统或喷洒型

自动射流灭火系统；

2 中危险级场所宜选用喷射型自动射流灭火系统、喷洒型自动射流灭火系统或自动消防炮灭火系统；

3 丙类库房宜选用自动消防炮灭火系统；

4 同一保护区内宜采用一种系统类型。当确有必要时，可采用两种类型系统组合设置。

4 设 计

4.1 一 般 规 定

4.1.1 自动跟踪定位射流灭火系统应由灭火装置、探测装置、控制装置、水流指示器、模拟末端试水装置等组件,以及管道与阀门、供水设施等组成。

4.1.2 灭火装置的布置应根据设置场所的净空高度、平面布局等建筑条件合理确定。

4.1.3 自动跟踪定位射流灭火系统的供水管路设计应符合下列规定:

- 1 自动控制阀前应采用湿式管路;
- 2 在可能发生冰冻的场所,应采取防冻措施;
- 3 自动控制阀后的干式管路长度不宜大于 30m。

4.2 设计参数

4.2.1 自动消防炮灭火系统和喷射型自动射流灭火系统应保证至少 2 台灭火装置的射流能到达被保护区域的任一部位。

4.2.2 自动消防炮灭火系统用于扑救民用建筑内火灾时,单台炮的流量不应小于 20L/s;用于扑救工业建筑内火灾时,单台炮的流量不应小于 30L/s。

4.2.3 喷射型自动射流灭火系统用于扑救轻危险级场所火灾时,单台灭火装置的流量不应小于 5L/s;用于扑救中危险级场所火灾时,单台灭火装置的流量不应小于 10L/s。

4.2.4 喷洒型自动射流灭火系统的灭火装置布置应能使射流完全覆盖被保护场所及被保护物。系统的设计参数不应低于表 4.2.4 的规定。

表 4.2.4 喷洒型自动射流灭火系统的设计参数

保护场所的火灾危险等级		保护场所的净空高度(m)	喷水强度 [L/(min·m ²)]	作用面积 (m ²)
轻危险级		≤25	4	300
中危险级	I 级		6	
	II 级		8	

4.2.5 自动消防炮灭火系统和喷射型自动射流灭火系统灭火装置的设计同时开启数量应按 2 台确定。

4.2.6 喷洒型自动射流灭火系统灭火装置的设计同时开启数量,应按保护场所内任何一点着火时,可能开启射流的灭火装置的最大数量确定,且应符合表 4.2.6 的规定。

表 4.2.6 喷洒型自动射流灭火系统灭火装置的设计同时开启数量 N(台)

保护场所的火灾危险等级		灭火装置的流量规格(L/s)	
		5	10
轻危险级		$4 \leq N \leq 6$	$N=2$ 或 $N=3$
中危险级	I 级	$6 \leq N \leq 9$	$3 \leq N \leq 5$
	II 级	$8 \leq N \leq 12$	$4 \leq N \leq 6$

注:当系统最大保护区的面积不大于本标准表 4.2.4 中规定的作用面积时,可按最大保护区面积对应的全部灭火装置数量确定。

4.2.7 自动跟踪定位射流灭火系统的设计流量应为设计同时开启的灭火装置流量之和,且不应小于 10L/s。

4.2.8 自动跟踪定位射流灭火系统的设计持续喷水时间应不小于 1h。

4.2.9 灭火装置的选用应符合下列规定:

1 灭火装置的最大保护半径应按产品在额定工作压力时的指标值确定;

2 灭火装置的设计工作压力与产品额定工作压力不同时,应在产品规定的工作压力范围内选用。

4.2.10 当设计工作压力为非额定工作压力时,灭火装置的设计最大保护半径应符合下列规定:

1 自动消防炮和喷射型自动射流灭火装置应按下式计算:

$$D = D_0 \cdot \sqrt{\frac{P_c}{P_0}} \quad (4.2.10)$$

式中: D ——灭火装置的设计最大保护半径(m);

D_0 ——灭火装置在额定工作压力时的最大保护半径(m);

P_c ——灭火装置的设计工作压力(MPa);

P_0 ——灭火装置的额定工作压力(MPa)。

2 喷洒型自动射流灭火装置应按产品性能确定。

4.2.11 灭火装置与端墙之间的距离不宜超过灭火装置同向布置间距的一半。

4.3 系统组件

4.3.1 灭火装置应满足相应使用环境和介质的防腐蚀要求,并应符合下列规定:

1 自动消防炮和喷射型自动射流灭火装置的俯仰和水平回转角度应满足使用要求;

2 自动消防炮应具有直流-喷雾的转换功能。

4.3.2 自动消防炮、喷射型自动射流灭火装置、喷洒型自动射流灭火装置的性能参数应符合表 4.3.2-1~表 4.3.2-3 的规定。

表 4.3.2-1 自动消防炮的性能参数

额定流量 (L/s)	额定工作压力 上限(MPa)	额定工作压力 时的最大保护 半径(m)	定位时间 (s)	最小安装 高度(m)	最大安装 高度(m)
20	1.0	42	≤60	8	35
30		50			
40		52			
50		55			

表 4.3.2-2 喷射型自动射流灭火装置的性能参数

额定流量 (L/s)	额定工作压力 上限(MPa)	额定工作压力 时的最大保护 半径(m)	定位时间 (s)	最小安装 高度(m)	最大安装 高度(m)
5	0.8	20	≤30	8	20
10		28			25

表 4.3.2-3 喷洒型自动射流灭火装置的性能参数

额定流量 (L/s)	额定工作压力 上限(MPa)	额定工作压力 时的最大保护 半径(m)	定位时间 (s)	最小安装 高度(m)	最大安装 高度(m)
5	0.6	6	≤30	8	25
10		7			

4.3.3 灭火装置安装的设计应符合下列规定：

- 1 安装位置应满足灭火装置正常使用和维护的要求；
- 2 固定支架或安装平台应能满足灭火装置的喷射、喷洒反作用力要求，且结构设计应能满足灭火装置正常使用的要求。

4.3.4 探测装置的设计应符合下列规定：

- 1 应采用复合探测方式，并应能有效探测和判定保护区内的火源；
- 2 监控半径应与对应灭火装置的保护半径或保护范围相匹配；
- 3 探测装置的布置应保证保护区内无探测盲区；
- 4 探测装置应满足相应使用环境的防尘、防水、抗现场干扰等要求。

4.3.5 控制主机应具有与火灾自动报警系统和其他联动控制设备的通信接口。

4.3.6 控制主机和现场控制箱应具有下列功能：

- 1 应控制自动消防炮或喷射型自动射流灭火装置的水平、俯

仰回转动作、射流状态转换；

2 应控制自动控制阀的开启和关闭；

3 应远程启动消防水泵，但不应自动和远程停止消防水泵；

4 控制主机在自动控制状态下，应按设定程序控制灭火装置动作；

5 控制主机应具有消防水泵、灭火装置、自动控制阀、信号阀和水流指示器等状态显示功能；

6 现场控制箱应具有消防水泵、自动控制阀等状态显示功能。

4.3.7 控制主机除符合本标准 4.3.6 条外，尚应具有下列功能：

1 自检功能；

2 声、光报警功能；

3 故障报警功能；

4 消声复位功能；

5 报警信息显示、记忆和打印功能；

6 火灾现场视频实时监控和记录功能。

4.3.8 现场控制箱除符合本标准 4.3.6 条外，尚应符合下列规定：

1 应设置在灭火装置的附近，便于现场手动操作，并应能观察到灭火装置动作；

2 应具有防误操作的措施。

4.3.9 系统应设置声、光警报器，并应满足下列要求：

1 保护区内应均匀设置声、光警报器，可与火灾自动报警系统合用；

2 声、光警报器的声压级不应小于 60dB；在环境噪声大于 60dB 的场所，其声压级应高于背景噪声 15dB。

4.3.10 水流指示器应符合下列规定：

1 每台自动消防炮及喷射型自动射流灭火装置、每组喷洒型自动射流灭火装置的供水支管上应设置水流指示器，且应安装在手动控制阀的出口之后；

- 2 水流指示器的公称压力不应小于系统工作压力的 1.2 倍；
 - 3 水流指示器应安装在便于检修的位置,当安装在吊顶内时,吊顶应预留检修孔；
 - 4 水流指示器的公称直径应与供水支管的管径相同。
- 4.3.11** 每个保护区的管网最不利点处应设模拟末端试水装置,并应便于排水。
- 4.3.12** 模拟末端试水装置应由探测部件、压力表、自动控制阀、手动试水阀、试水接头及排水管组成,并应符合下列规定:
- 1 探测部件应与系统所采用的型号规格一致；
 - 2 自动控制阀和手动试水阀的公称直径应与灭火装置前供水支管的管径相同；
 - 3 试水接头的流量系数(K 值)应与灭火装置相同。
- 4.3.13** 模拟末端试水装置的出水,应采取孔口出流的方式排入排水管道。排水立管宜设伸顶通气管,管径应经计算确定,且不应小于 75mm。
- 4.3.14** 模拟末端试水装置宜安装在便于进行操作测试的地方。
- 4.3.15** 模拟末端试水装置应设置明显的标识,试水阀距地面的高度宜为 1.5m,并应采取不被他用的措施。

4.4 管道与阀门

- 4.4.1** 自动消防炮灭火系统和喷射型自动射流灭火系统每台灭火装置、喷洒型自动射流灭火系统每组灭火装置之前的供水管路应布置成环状管网。环状管网的管道管径应按对应的设计流量确定。
- 4.4.2** 系统的环状供水管网上应设置具有信号反馈的检修阀。检修阀的设置应确保在管路检修时,受影响的供水支管不大于 5 根。
- 4.4.3** 每台自动消防炮或喷射型自动射流灭火装置、每组喷洒型自动射流灭火装置的供水支管上应设置自动控制阀和具有信号反馈的手动控制阀,自动控制阀应设置在靠近灭火装置进口的部位。

- 4.4.4 信号阀、自动控制阀的启、闭信号应传至消防控制室。
- 4.4.5 室内、室外架空管道宜采用热浸镀锌镀锌钢管等金属管材。架空管道的连接宜采用沟槽连接件(卡箍)、螺纹、法兰、卡压等方式,不宜采用焊接连接。
- 4.4.6 埋地管道宜采用球墨铸铁管、钢丝网骨架塑料复合管和加强防腐的钢管等管材。埋地金属管道应采取可靠的防腐措施。
- 4.4.7 阀门应密封可靠,并应有明显的启、闭标志。
- 4.4.8 在系统供水管道上应设泄水阀或泄水口,并应在可能滞留空气的管段顶端设自动排气阀。
- 4.4.9 水平安装的管道宜有不小于1‰的坡度,并应坡向泄水阀。
- 4.4.10 当管道穿越建筑变形缝时,应采取吸收变形的补偿措施。
- 4.4.11 当管道穿越承重墙时,应设金属套管;当穿越地下室外墙时,还应采取防水措施。

4.5 供水

- 4.5.1 消防水源、消防水泵、消防水泵房、消防水泵接合器的设计应符合现行国家标准《消防给水及消火栓系统技术规范》GB 50974的有关规定。
- 4.5.2 自动消防炮灭火系统应设置独立的消防水泵和供水管网,喷射型自动射流灭火系统和喷洒型自动射流灭火系统宜设置独立的消防水泵和供水管网。
- 4.5.3 当喷射型自动射流灭火系统或喷洒型自动射流灭火系统与自动喷水灭火系统共用消防水泵及供水管网时,应符合下列规定:
- 1 两个系统同时工作时,系统设计水量、水压及一次灭火用水量应满足两个系统同时使用的要求;
 - 2 两个系统不同时工作时,系统设计水量、水压及一次灭火用水量应满足较大一个系统使用的要求;

3 两个系统应能正常运行,互不影响。

4.5.4 消防水泵应按一用一备或两用一备的比例设置备用泵。备用泵的工作能力不应小于其中工作能力最大的一台工作泵。

4.5.5 按二级负荷供电的建筑,宜采用柴油机泵作为备用泵。

4.5.6 消防水泵和稳压泵应采用自灌式吸水方式。

4.5.7 每台消防水泵宜设独立的吸水管从消防水池吸水。当每台消防水泵单独从消防水池吸水有困难时,可采取单独从吸水总管上吸水。吸水总管伸入消防水池的引水管不应少于2根,当其中1根关闭时,其余的引水管应能通过全部的用水量。

4.5.8 每组消防水泵应有不少于2根出水管与系统供水管道连接。当其中1根出水管关闭时,其余的出水管应能通过系统的全部用水量。

4.5.9 消防水泵吸水管上应设置过滤器、真空压力表和控制阀。

4.5.10 消防水泵出水管上应设止回阀、控制阀、压力表和公称直径不小于65mm的试水阀。压力表量程应为消防水泵额定工作压力的2倍~2.5倍。当消防水泵的最大出口压力大于1.0MPa时,消防水泵出水管上应采取防止系统超压的措施。消防水泵出水管上还应设置流量和压力检测装置。

4.5.11 消防水泵吸水管和出水管上设置的控制阀应采用明杆闸阀或带自锁装置的蝶阀。

4.5.12 消防水泵房内的电气设备应采取有效的防水、防潮和防腐蚀等措施。

4.5.13 消防水泵房应根据具体情况设计相应的采暖、通风和排水设施。

4.5.14 柴油机消防水泵房应设置进气和排气的通风装置,室内环境应符合柴油机的使用要求。

4.5.15 采用临时高压给水系统的自动跟踪定位射流灭火系统,宜设高位消防水箱。自动跟踪定位射流灭火系统可与消火栓系统或自动喷水灭火系统合用高位消防水箱。

4.5.16 高位消防水箱的设置高度应高于其所服务的灭火装置,且最低有效水位高度应满足最不利点灭火装置的工作压力,其有效储水量应符合现行国家标准《消防给水及消火栓系统技术规范》GB 50974 的有关规定。

4.5.17 当无法按照本标准第 4.5.16 条要求设置高位消防水箱时,系统应设气压稳压装置。气压稳压装置的设置应符合下列规定:

- 1 供水压力应保证系统最不利点灭火装置的设计工作压力;
- 2 稳压泵流量宜为 1L/s~5L/s,并小于一个最小流量灭火装置工作时的流量;

- 3 稳压泵应设备用泵;

- 4 气压稳压装置的气压罐宜采用隔膜式气压罐,其调节水容积应根据稳压泵启动次数不大于 15 次/h 计算确定,且不宜小于 150L。

4.5.18 高位消防水箱的进水管、出水管、溢流管、通风管、放空管、阀门及就地水位显示装置等的设计应符合现行国家标准《消防给水及消火栓系统技术规范》GB 50974 的有关规定。

4.5.19 系统应设消防水泵接合器,其数量应根据系统的设计流量计算确定,每个消防水泵接合器的流量宜按 10L/s~15L/s 计算。

4.5.20 消防水泵接合器应设置在便于消防车接近的人行道或非机动车行驶地段,距室外消火栓或消防水池取水口的距离宜为 15m~40m。

4.6 水力计算

4.6.1 灭火装置的设计流量可按下式计算:

$$q = q_0 \cdot \sqrt{\frac{P_*}{P_0}} \quad (4.6.1)$$

式中: q ——灭火装置的设计流量(L/s);

q_0 ——灭火装置的额定流量(L/s)。

4.6.2 系统的设计流量应按下式计算：

$$Q = \sum_{n=1}^N q_n \quad (4.6.2)$$

式中： Q ——系统的设计流量(L/s)；

N ——灭火装置的设计同时开启数量(台)；

q_n ——第 n 个灭火装置的设计流量(L/s)。

4.6.3 管道总水头损失可按下列公式计算：

$$\sum h = h_1 + h_2 \quad (4.6.3-1)$$

$$h_1 = iL \quad (4.6.3-2)$$

$$h_2 = 0.01 \sum \zeta \frac{v^2}{2g} \quad (4.6.3-3)$$

式中： $\sum h$ ——水泵出口至最不利点灭火装置进口的管道总水头损失(MPa)；

h_1 ——沿程水头损失(MPa)；

h_2 ——局部水头损失(MPa)；

i ——单位长度管道的沿程水头损失(MPa/m)；

L ——计算管道长度(m)；

ζ ——局部阻力系数；

v ——管道内的平均流速(m/s)；

g ——重力加速度(m/s²)。

4.6.4 管道内的平均流速可按下式计算：

$$v = 0.004 \frac{q_g}{\pi d_j^2} \quad (4.6.4)$$

式中： q_g ——管道设计流量(L/s)；

π ——圆周率；

d_j ——管道的计算内径(m)，取值按管道内径 d 减少 1mm 确定。

4.6.5 单位长度管道的水头损失应按下式计算：

$$i = 2.966 \times 10^{-7} \left(\frac{q_g^{1.852}}{C_h^{1.852} d_j^{4.87}} \right) \quad (4.6.5)$$

式中： C_h ——海澄-威廉系数，可按表 4.6.5 取值。

表 4.6.5 不同类型管道的海澄-威廉系数

管道类型	C_h 值
镀锌钢管	120
铜管、不锈钢管	140
涂覆钢管、氯化聚氯乙烯(PVC-C)管	130

4.6.6 消防水泵或消防给水的设计压力可按下式计算：

$$P = 0.01Z + \sum h + P_e - h_c \quad (4.6.6)$$

式中： P ——消防水泵或消防给水系统所需要的设计压力(MPa)；

Z ——最不利点处灭火装置进口与消防水池最低水位或系统供水入口管水平中心线之间的高程差(m)；

$\sum h$ ——水泵出口至最不利点处灭火装置进口管道水头总损失(MPa)；

h_c ——消防水泵从城市市政管网直接抽水时城市管网的最低水压(MPa)。

4.6.7 系统的局部水头损失也可采用当量长度法进行计算，管件的当量长度可按本标准附录 A 确定。

4.6.8 管道内的流速宜采用经济流速，必要时可大于 5m/s，但不应大于 10m/s。

4.7 电 气

4.7.1 供电电源应采用消防电源，并应符合现行国家标准《建筑设计防火规范》GB 50016 和《供配电系统设计规范》GB 50052 的有关规定。

4.7.2 供电的保护不应采用漏电保护开关，但可采用具有漏电报警功能的保护装置。

4.7.3 系统的布线设计应符合现行国家标准《火灾自动报警系统设计规范》GB 50116 的有关规定。

- 4.7.4 系统的供电电缆和控制线缆应采用耐火铜芯电线电缆,系统的报警信号线缆应采用阻燃或阻燃耐火电线电缆。
- 4.7.5 供电电缆敷设应符合现行国家标准《低压配电设计规范》GB 50054 和《爆炸危险环境电力装置设计规范》GB 50058 的有关规定。
- 4.7.6 视频信号传输应采用视频同轴电缆或者光缆传输。当采用视频同轴电缆传输时,电缆中间不宜有接头。
- 4.7.7 探测和控制信号传输距离较远时,宜采用光缆传输。
- 4.7.8 系统电气设备的布置应满足带电设备安全防护距离的要求,并应符合现行国家标准《电气设备安全设计导则》GB/T 25295 的有关规定。
- 4.7.9 系统防雷设计应符合现行国家标准《建筑物电子信息系统防雷技术规范》GB 50343 的有关规定。
- 4.7.10 在有爆炸危险场所,电气设备和线路的选用、管道防静电措施应符合现行国家标准《爆炸危险环境电力装置设计规范》GB 50058 的有关规定。

4.8 操作与控制

- 4.8.1 系统应具有自动控制、消防控制室手动控制和现场手动控制三种控制方式。消防控制室手动控制和现场手动控制相对于自动控制应具有优先权。
- 4.8.2 自动消防炮灭火系统和喷射型自动射流灭火系统在自动控制状态下,当探测到火源后,应至少有 2 台灭火装置对火源扫描定位,并应至少有 1 台且最多 2 台灭火装置自动开启射流,且其射流应能到达火源进行灭火。
- 4.8.3 喷洒型自动射流灭火系统在自动控制状态下,当探测到火源后,发现火源的探测装置对应的灭火装置应自动开启射流,且其中应至少有一组灭火装置的射流能到达火源进行灭火。
- 4.8.4 系统在自动控制状态下,控制主机在接到火警信号,确认

火灾发生后,应能自动启动消防水泵、打开自动控制阀、启动系统射流灭火,并应同时启动声、光警报器和其他联动设备。系统在手动控制状态下,应人工确认火灾后手动启动系统射流灭火。

4.8.5 系统自动启动后应能连续射流灭火。当系统探测不到火源时,对于自动消防炮灭火系统和喷射型自动射流灭火系统应连续射流不小于 5min 后停止喷射,对于喷洒型自动射流灭火系统应连续喷射不小于 10min 后停止喷射。系统停止射流后再次探测到火源时,应能再次启动射流灭火。

4.8.6 稳压泵的启动、停止应由压力开关控制。气压稳压装置的最低稳压压力设置,应满足系统最不利点灭火装置的设计工作压力。

4.8.7 消防水泵的操作与控制除应符合本标准的规定外,尚应符合现行国家标准《消防给水及消火栓系统技术规范》GB 50974 的有关规定。

5 施 工

5.1 一 般 规 定

5.1.1 自动跟踪定位射流灭火系统的分部工程、子分部工程及分项工程应按本标准附录 B 划分。

5.1.2 系统施工应按设计要求编制施工方案或施工组织设计。施工现场应具有相应的施工技术标准、施工质量管理体系和工程质量检验制度,并按本规范附录 C 的要求填写有关记录。

5.1.3 自动跟踪定位射流灭火系统施工前应具备下列条件:

- 1 施工图应经审查批准或备案后方可施工;
- 2 平面图、系统图(展开系统原理图)、详图等图纸及说明书、设备表、材料表等技术文件应齐全;
- 3 设计单位应向施工、建设、监理单位进行技术交底;
- 4 系统主要设备、组件、管材管件、线缆及其他设备、材料,应能保证正常施工;
- 5 施工现场及施工中使用的水、电、气应满足施工要求。

5.1.4 自动跟踪定位射流灭火系统工程应按照批准或备案的工程设计文件和施工技术标准进行施工。

5.1.5 自动跟踪定位射流灭火系统工程的施工过程质量控制,应按下列规定进行:

- 1 采用的系统组件和材料应按本标准的规定进行进场检验,检验合格后经监理工程师签证方可安装使用;
- 2 各工序应按施工技术标准进行质量控制,每道工序完成后应进行检查,检查合格后方可进行下道工序;
- 3 相关各专业工种之间应进行交接检验,并经监理工程师签

证后方可进行下道工序；

4 安装完毕后，施工单位应按本标准的规定进行系统调试；

5 调试完工后，施工单位应向建设单位提供质量控制资料 and 各类施工过程质量检查记录；

6 施工过程质量检查组织应由监理工程师组织施工单位人员组成；

7 施工过程质量检查记录应按本标准附录 D 表 D.0.1 的要求填写。

5.1.6 自动跟踪定位射流灭火系统质量控制资料应按本标准附录 E 的要求填写。

5.2 进场检验

5.2.1 自动跟踪定位射流灭火系统施工前应对采用的系统组件、管材及配件、线缆及其他设备、材料进行现场检查，检查不合格者不得使用。

5.2.2 管材及配件、线缆等材料的材质、规格、型号、质量应符合国家现行有关产品标准和设计要求。

检查数量：全数检查。

检查方法：检查相关检验报告与合格证，目测外观质量。

5.2.3 管材及配件的规格、尺寸、壁厚及允许偏差应符合其产品标准和设计的要求。

检查数量：每一规格、型号的产品按件数抽查 20%，且不得少于 1 件。

检查方法：用钢尺和游标卡尺测量。

5.2.4 对属于下列情况之一的管材及配件，应由监理单位抽样，并由具备相应资质的检测单位进行检测复验，其复验结果应符合国家现行有关产品标准和设计要求。

1 设计上有复验要求的；

2 对质量有疑义的。

检查数量:按设计要求数量或送检需要量。

检查方法:检查复验报告。

5.2.5 施工前应对灭火装置、探测装置、控制装置、水流指示器、模拟末端试水装置,以及阀门、消防水泵、高位消防水箱、气压稳压装置、消防水泵接合器等规格和型号进行检查,应符合设计要求,并应进行外观检查,其检查结果应符合以下规定:

- 1 无变形及其他机械性损伤;
- 2 外露非机械加工表面保护涂层完好;
- 3 无保护涂层的机械加工面无锈蚀;
- 4 所有外露接口无损伤,堵、盖等保护物包封良好;
- 5 铭牌标记清晰、牢固。

检查数量:全数检查。

检查方法:观察检查。

5.2.6 消防水泵转动应灵活、无阻滞、无异常声音。

检查数量:全数检查。

检查方法:观察检查。

5.2.7 灭火装置的转动机构和操作装置应灵活、可靠、安全。

检查数量:全数检查。

检查方法:观察检查。

5.3 施工与安装

5.3.1 灭火装置的安装应符合下列规定:

- 1 应在管道试压、冲洗合格后进行。

检查数量:全数检查。

检查方法:现场检查,检验施工记录。

- 2 安装应固定可靠。

检查数量:全数检查。

检查方法:观察检查。

3 灭火装置安装后,其在设计规定的水平和俯仰回转范围内不应与周围的构件触碰。

检查数量:全数检查。

检查方法:观察检查。

4 与灭火装置连接的管线应安装牢固,且不得阻碍回转机构的运动。

检查数量:全数检查。

检查方法:观察检查。

5.3.2 探测装置的安装应符合下列规定:

1 探测装置的安装不应产生探测盲区;

2 探测装置及配线金属管或线槽应做接地保护,接地应牢靠并有明显标志;

3 进入探测装置的电缆或导线应配线整齐、固定牢固,电缆线芯和导线的端部均应标明编号。

检查数量:全数检查。

检查方法:观察检查。

5.3.3 控制装置的安装应符合下列规定:

1 控制装置在安装前应进行功能检查,不合格者,不得安装;

2 控制装置的安装应牢固可靠;

3 控制装置的接地应安全可靠。

检查数量:全数检查。

检查方法:观察检查。

5.3.4 声、光警报器应按设计标高安装。

检查数量:全数检查。

检查方法:观察检查,尺量检查。

5.3.5 布线施工前,应对导线的种类、电压、电流、绝缘等级进行检查;强电、弱电回路不应使用同一根电缆,应分别成束分开排列;不同电压等级的线路,不应穿在同一管内或线槽的同一槽孔内。

检查数量:全数检查。

检查方法:观察检查。

5.3.6 引入控制装置内的电缆及其芯线应符合下列规定:

1 电缆管道应采用支架固定,并按横平竖直配置,备用芯线长度应留有适当余量;

2 电缆应排列整齐,编号清晰,避免交叉,并应固定牢固,不得使端子排承受机械应力;

3 铠装电缆应将钢带切断,切断处的端部应扎紧,并应将钢带接地;

4 信号传输电缆,应采用屏蔽电缆,其屏蔽层应按设计要求接地;

5 电缆芯线和导线的端部,均应标明与设计图样一致的编号,标记应字迹清晰;

6 接线端子排每个接线端子的接线不得超过 2 根。

检查数量:全数检查。

检查方法:观察检查。

5.3.7 系统内不同用途的导线应采用不同的颜色,相同用途导线的颜色应相同,且导线的接线端应有标号。

检查数量:全数检查。

检查方法:观察检查。

5.3.8 导线敷设后,每个回路的导线应用 500V 兆欧表测量绝缘电阻。弱电系统的导线对地、导线之间的绝缘电阻值不应小于 $20\text{M}\Omega$;强电系统的导线对地、导线之间的绝缘电阻值不应小于 $0.5\text{M}\Omega$ 。

检查数量:全数检查。

检查方法:观察检查。

5.3.9 系统的布线施工除应符合本标准的规定外,还应符合现行国家标准《火灾自动报警系统施工及验收标准》GB 50166 和《建筑电气工程施工质量验收规范》GB 50303 的有关规定。

5.3.10 消防水泵应整体安装在基础上,并应固定牢固。

检查数量:全数检查。

检查方法:观察检查。

5.3.11 消防水泵在基础固定及进出口管道安装完毕后,应对联轴器重新校中。

检查数量:全数检查。

检查方法:尺量检查。

5.3.12 消防水泵吸水管及其附件的安装应符合下列规定:

1 吸水管上的过滤器应顺水流方向安装在控制阀后;

2 吸水管上的控制阀应在消防水泵固定于基础上之后再行安装,其直径不应小于消防水泵吸水口直径;

3 吸水管水平管段上不应有积气和漏气现象,变径连接时,应采用偏心异径管件,并应采用管顶平接。

检查数量:全数检查。

检查方法:观察检查。

5.3.13 当消防水泵采用内燃机驱动时,应符合下列规定:

1 内燃机冷却器的泄水管应通向排水设施;

2 内燃机的排气管安装应符合设计要求,当设计无规定时,应采用直径相同的钢管连接并通向室外,应避免使用过多的弯头,位于室内的排气管的外部应采取隔热措施。

检查数量:全数检查。

检查方法:观察检查。

5.3.14 消防水泵的安装除应符合本标准的规定外,尚应符合现行国家标准《机械设备安装工程施工及验收通用规范》GB 50231、《风机、压缩机、泵安装工程施工及验收规范》GB 50275 的有关规定。

5.3.15 安装压力表时应加设缓冲装置,压力表和缓冲装置之间应安装三通阀。

检查数量:全数检查。

检查方法:观察检查。

5.3.16 阀门的安装应符合下列规定:

1 应按相关标准进行安装。

检查数量:全数检查。

检查方法:按相关标准的要求检查。

2 自动排气阀应在系统试压、冲洗合格后立式安装。

检查数量:全数检查。

检查方法:观察检查。

3 放空阀应安装在管道的最低处。

检查数量:全数检查。

检查方法:观察检查。

5.3.17 管道的安装应符合下列规定:

1 水平管道安装时,其坡度、坡向应符合设计要求,当出现U形管时应有放空措施。

检查数量:干管抽查1条;支管抽查2条;分支管抽查10%,且不得少于1条。

检查方法:观察检查和用水平仪检查。

2 立管应用卡箍固定在支架上,卡箍的间距不应大于设计值。

检查数量:全数检查。

检查方法:尺量和观察检查。

3 埋地管道安装前应做好防腐处理,安装时不应损坏防腐层;埋地管道采用焊接时,焊缝部位应在试压合格后进行防腐处理;埋地管道在回填前应进行隐蔽工程验收,合格后及时回填,分层夯实,并应按本标准附录D表D.0.2进行记录。

检查数量:全数检查。

检查方法:观察检查。

4 管道安装的允许偏差应符合表5.3.17的要求。

表 5.3.17 管道安装的允许偏差

项 目			允许偏差(mm)
坐标	地上、架空及地沟	室外	25
		室内	15
	埋地		60
标高	地上、架空及地沟	室外	±20
		室内	±15
	埋地		±25
水平管道平直度		$DN \leq 100$	$0.002L$, 最大 50
		$DN > 100$	$0.003L$, 最大 80
立管垂直度			$0.005L$, 最大 30
与其他管道成排布置间距			15
与其他管道交叉时外壁或绝热层间距			20

注: L 为管段有效长度; DN 为管道公称直径。

检查数量: 干管抽查 1 条; 支管抽查 2 条; 分支管抽查 10%, 且不得少于 1 条。

检查方法: 坐标用经纬仪或拉线和尺量检查; 标高用水准仪或拉线和尺量检查; 水平管道平直度用水平仪、直尺、拉线和尺量检查; 立管垂直度用吊线和尺量检查; 与其他管道成排布置间距及与其他管道交叉时外壁或绝热层间距用尺量检查。

5 管道支架和吊架安装应平整牢固, 管墩的砌筑应规整, 其间距应符合设计要求。

检查数量: 按安装总数的 5% 抽查, 且不得少于 5 个。

检查方法: 观察和尺量检查。

6 当管道穿过防火墙、楼板时, 应安装套管。穿防火墙套管的长度不应小于防火墙的厚度, 穿楼板套管的长度应高出楼板 50mm, 底部应与楼板底面相平; 管道与套管间的空隙应采用防火材料封堵; 管道穿过建筑物的变形缝时, 应采取保护措施。

检查数量:全数检查。

检查方法:观察和尺量检查。

5.3.18 管道的施工与安装除应符合本标准的规定外,还应符合现行国家标准《工业金属管道工程施工规范》GB 50235、《现场设备、工业管道焊接工程施工规范》GB 50236 的有关规定。

5.3.19 钢筋混凝土消防水池或高位消防水箱的进水管、出水管应加设防水套管,对有振动的管道应加设柔性接头。组合式消防水池或高位消防水箱的进水管、出水管接头宜采用法兰连接,采用其他连接时应做防锈处理。

检查数量:全数检查。

检查方法:观察检查。

5.3.20 消防水池、高位消防水箱的容积、安装位置应符合设计要求。

检查数量:全数检查。

检查方法:对照图纸,尺量检查。

5.3.21 消防水池、高位消防水箱的溢流管、放空管不得与生产或生活用水的排水系统直接相连,应采用间接排水方式。

检查数量:全数检查。

检查方法:观察检查。

5.3.22 气压稳压装置的气压罐容积及工作压力应符合设计要求。

检查数量:全数检查。

检查方法:对照图纸,观察检查。

5.3.23 气压稳压装置的安装位置、进水管及出水管方向应符合设计要求。气压稳压装置安装时,四周应设检修通道,其宽度不宜小于0.7m,气压稳压装置顶部至楼板或梁底的距离不宜小于0.6m。

检查数量:全数检查。

检查方法:对照图纸,尺量和观察检查。

5.3.24 气压稳压装置上的安全阀、压力表、压力开关等的安装应符合产品使用说明书的要求。

检查数量:全数检查。

检查方法:对照图纸,观察检查。

5.3.25 消防水池、高位消防水箱的施工与安装除应符合本标准的规定外,还应符合现行国家标准《给水排水构筑物工程施工及验收规范》GB 50141、《建筑给水排水及采暖工程施工质量验收规范》GB 50242 的有关规定。

5.3.26 水流指示器的安装应在管道试压、冲洗合格后进行,并应符合下列规定:

1 水流指示器的电器元件部位应垂直安装在水平管道上侧,其动作方向应与水流方向一致;

2 水流指示器安装在吊顶内时,应设有便于维修的检修口。

检查数量:全数检查。

检查方法:观察检查。

5.3.27 模拟末端试水装置的安装应符合下列规定:

1 模拟末端试水装置的压力表、试水阀应设置在便于人员观察与操作的高度;

2 模拟末端试水装置的出水应采取间接排水方式,且安装位置处应具备良好的排水能力。

检查数量:全数检查。

检查方法:观察检查。

5.3.28 消防水泵接合器应设置永久性固定的标志,标志上应标明灭火系统名称及水压、水量要求。

检查数量:全数检查。

检查方法:观察检查。

5.3.29 墙壁式消防水泵接合器的安装应符合设计要求。设计无要求时,其安装高度距地面宜为 0.7m,与墙面上的门、窗、孔、洞的净距离不应小于 2.0m,且不应安装在玻璃幕墙下方。

检查数量:全数检查。

检查方法:观察检查和尺量检查。

5.3.30 地下式消防水泵接合器应采用铸有“消防水泵接合器”标志的铸铁井盖,并在附近设置指示其位置的永久性固定标志。

检查数量:全数检查。

检查方法:观察检查。

5.4 试压和冲洗

5.4.1 管网安装完毕后,必须对其进行强度试验、冲洗和严密性试验。

检查数量:全数检查。

检查方法:检查强度试验、冲洗、严密性试验记录表。

5.4.2 强度试验、冲洗和严密性试验宜采用生活用水,不得使用海水或含有腐蚀性化学物质水。

检查数量:全数检查。

检查方法:检查强度试验、冲洗、严密性试验记录表。

5.4.3 系统试压前应具备以下条件:

1 埋地管道的位置及管道基础、支墩等经复查应符合设计要求。

检查数量:全数检查。

检查方法:对照图纸观察、尺量检查。

2 试压用的压力表不少于2只;精度不应低于1.5级,量程应为试验压力值的1.5倍~2.0倍。

检查数量:全数检查。

检查方法:观察检查。

3 试压方案应已经批准。

4 对不能参与试压的设备、阀门、仪表及附件应加以隔离或拆除;加设的临时盲板应具有凸出于法兰的边耳,且应有明显标志,并记录临时盲板的数量。

检查数量:全数检查。

检查方法:观察检查。

5.4.4 压力管道水压强度试验的试验压力应符合表 5.4.4 的规定。

检查数量:全数检查。

检查方法:观察检查。

表 5.4.4 压力管道水压强度试验的试验压力(MPa)

管材类型	系统工作压力 P	试验压力
钢管, 钢丝网骨架塑料管	≤ 1.0	$1.5P$, 且不应小于 1.4
	> 1.0	$P+0.4$
球墨铸铁管	≤ 0.5	$2P$
	> 0.5	$P+0.5$

5.4.5 水压强度试验的测试点应设在系统管网的最低点。对管网注水时,应将管网内的空气排净,并应缓慢升压,达到试验压力后,稳压 30min,管道应无损伤、变形,且压力降不应大于 0.05MPa。

检查数量:全数检查。

检查方法:观察检查。

5.4.6 水压严密性试验应在管网水压强度试验和冲洗合格后进行。试验压力应为系统工作压力,稳压 24h,应无泄漏。

检查数量:全数检查。

检查方法:观察检查。

5.4.7 系统试压过程中,当出现泄漏时,应停止试压,并应放空管网中的试验介质,消除缺陷后,重新再试。

5.4.8 水压试验时环境温度不宜低于 5℃,当低于 5℃时,水压试验应采取防冻措施。

检查数量:全数检查。

检查方法:用温度计检查。

5.4.9 系统的埋地管道应在回填前单独或与系统一起进行水压强度试验和严密性试验。

检查数量:全数检查。

检查方法:观察和检查水压强度试验和水压严密性试验记录。

5.4.10 系统试压完成后,应及时拆除所有临时盲板及试验用的管道,并按本标准附录 D 表 D.0.3 的格式填写记录。

检查数量:全数检查。

检查方法:观察检查。

5.4.11 管网冲洗前,应对系统的仪表采取保护措施;应对管道支架、吊架进行检查,必要时应采取加固措施;冲洗直径大于 100mm 的管道时,应对其死角和底部进行敲打,但不得损伤管道;冲洗后,应清理可能存留脏物、杂物的管段。

检查数量:全数检查。

检查方法:观察检查、手扳检查。

5.4.12 管网冲洗的水流流速、流量不应小于系统设计的水流流速、流量,管网冲洗宜分区、分段进行,冲洗的水流方向应与灭火时管道的水流方向一致。

检查数量:全数检查。

检查方法:使用流量计和观察检查。

5.4.13 管网冲洗应连续进行,当出口处水的颜色、透明度与入口处水的颜色、透明度基本一致且无杂物排出时,冲洗方可结束。

检查数量:全数检查。

检查方法:观察检查。

5.4.14 管道冲洗合格后,应将管道内的水排除干净,并按本标准附录 D 表 D.0.4 的格式填写记录。

检查数量:全数检查。

检查方法:观察检查。

5.5 调 试

5.5.1 系统调试应在系统施工完成后进行,并应具备下列条件:

1 设计施工文件、系统组件的使用维护说明书及其他调试必

备的技术资料；

2 系统的水源、电源满足调试要求，电气设备具备与系统联动调试的条件；

3 与系统配套的火灾自动报警系统处于工作状态。

5.5.2 调试前应需将需要临时安装在系统上，并经校验合格的仪器、仪表安装完毕；调试时所需要的检查设备应准备齐全。

5.5.3 系统调试应包括下列内容：

1 水源调试和测试；

2 消防水泵调试；

3 气压稳压装置调试；

4 自动控制阀和灭火装置手动控制功能调试；

5 系统的主电源和备用电源切换测试；

6 系统自动跟踪定位灭火模拟调试；

7 模拟末端试水装置调试；

8 系统自动跟踪定位射流灭火试验；

9 联动控制调试。

5.5.4 水源调试和测试应符合下列规定：

1 按设计要求核实高位消防水箱、消防水池(箱)的容积，高位消防水箱设置高度、消防水池(箱)水位显示等应符合设计要求；合用水池、水箱的消防储水应有不做他用的技术措施。

检查数量：全数检查。

检查方法：对照图纸观察和尺量检查。

2 应按设计要求核实消防水泵接合器的数量和供水能力，并通过移动式消防水泵做供水试验进行验证。

检查数量：全数检查。

检查方法：观察检查和进行通水试验。

5.5.5 消防水泵调试应符合下列规定：

1 以自动或手动方式启动消防水泵时，消防水泵应在 55s 内投入正常运行。

检查数量:全数检查。

检查方法:用秒表检查。

2 以备用电源切换方式或备用泵切换启动消防水泵时,消防水泵应在 1min 内投入正常运行。

检查数量:全数检查。

检查方法:用秒表检查。

3 消防水泵运行调试试验,其性能应符合设计和产品标准的要求。

检查数量:全数检查。

检查方法:按系统设计要求,启动消防水泵,观察该消防水泵及相关设备动作应正常,消防水泵在设计负荷下,连续运转不小于 2h,采用压力表、流量计、秒表、温度计进行计量。

5.5.6 气压稳压装置应按设计要求进行调试。当管网压力达到稳压泵设计启泵压力时,稳压泵应立即启动;当管网压力达到稳压泵设计停泵压力时,稳压泵应自动停止运行;人为设置主稳压泵故障,备用稳压泵应立即启动;当消防水泵启动时,稳压泵应停止运行。

检查数量:全数检查。

检查方法:观察检查。

5.5.7 自动控制阀和灭火装置手动控制功能的调试应符合下列规定:

1 进行自动控制阀开启、关闭功能试验,其启、闭动作、反馈信号等应符合设计要求;

2 进行灭火装置动作功能试验,其俯仰回转角度、水平回转角度、直流-喷雾转换及反馈信号等指标应符合设计要求,灭火装置动作时不应与周围的构件触碰。

检查数量:全数检查。

检查方法:使系统电源处于接通状态,系统控制主机、现场控制箱处于手动控制状态。分别通过系统控制主机和现场控制箱,

逐个手动操作每台自动控制阀的开启、关闭,观察自动控制阀的启、闭动作、反馈信号应正常;逐个手动操作每台灭火装置(自动消防炮和喷射型自动射流灭火装置)俯仰和水平回转,观察灭火装置的动作及反馈信号应正常,且在设计规定的回转范围内与周围构件应无触碰;对具有直流-喷雾转换功能的灭火装置,逐个手动操作检验其直流-喷雾动作功能。

5.5.8 系统的主电源和备用电源切换测试应正常。

检查数量:全数检查。

检查方法:使系统主电源、备用电源处于正常状态。在系统处于手动控制状态下,以手动的方式进行主电源、备用电源切换试验,结果应正常;在系统处于自动控制状态下,在主电源上设置一个故障,备用电源应能自动投入运行,在备用电源上设置一个故障,主电源应能自动投入运行。手动切换试验和自动切换试验应各进行1次~2次。

5.5.9 系统自动跟踪定位灭火模拟调试应正常。

检查数量:全数检查。

检查方法:使系统处于自动控制状态,关闭消防水泵出水总管控制阀,打开消防水泵试水管上的试水阀。在系统保护区内的任意位置上,放置一个油盘试验火,系统应能在本标准第4.3.2条规定的定位时间内自动完成火灾探测、火灾报警、启动相应的灭火装置瞄准火源、启动消防水泵、打开相应的自动控制阀,完成自动跟踪定位灭火模拟动作。

用来诱发系统启动的油盘试验火可以采用直径为570mm、高度为70mm的油盘内加入30mm高的清水,再加入500mL的车用汽油,点燃油盘内的汽油开始燃烧。用准确度不低于 $\pm 0.1s$ 的电子秒表测量从试验火开始燃烧至灭火装置开始射流的时间,即为定位时间。在本条规定的系统自动跟踪定位灭火模拟调试试验中,定位时间为从试验火开始燃烧至自动控制阀门打开的时间。

5.5.10 模拟末端试水装置调试应正常。

检查数量:全数检查。

检查方法:使系统处于自动控制状态,在模拟末端试水装置探测范围内,放置油盘试验火,系统应能在规定时间内自动完成火灾探测、火灾报警、启动消防水泵、打开该模拟末端试水装置的自动控制阀。打开手动试水阀,观察检查模拟末端试水装置出水的压力和流量应符合设计要求。

5.5.11 系统自动跟踪定位射流灭火试验应正常。

检查数量:每个保护区的试验应不少于1次。

检查方法:使系统处于自动控制状态,在该保护区内的任意位置上,放置1A级别火试模型,在火试模型预燃阶段使系统处于非跟踪定位状态。预燃结束,恢复系统的跟踪定位状态进行自动定位射流灭火。系统从自动射流开始,自动消防炮灭火系统、喷射型自动射流灭火系统应在5min内扑灭1A级别火灾,喷洒型自动射流灭火系统应在10min内扑灭1A级别火灾。系统灭火完成后,应自动关闭自动控制阀,并采取人工手动停止消防水泵。火试模型、试验条件、试验步骤等应符合现行国家标准《手提式灭火器 第1部分:性能和结构要求》GB 4351.1的规定。

5.5.12 联动控制调试应符合设计要求。

检查数量:全数检查。

检查方法:在系统自动跟踪定位射流灭火试验中,当系统确认火灾后,声、光警报器应动作,火灾现场视频实时监控和记录应启动;系统动作后,控制主机上消防水泵、水流指示器、自动控制阀等的状态显示应正常;系统的火灾报警信息应传送给火灾自动报警系统,并按设计要求完成有关消防联动功能。

5.5.13 系统调试完成后应按本标准附录D表D.0.5规定的内容填写调试报告,调试报告的内容可根据具体情况进行增减。

6 验 收

6.0.1 自动跟踪定位射流灭火系统工程的验收记录应按本标准附录 F 的要求填写。

6.0.2 系统验收时,施工单位应提供下列资料:

- 1 竣工验收申请报告、设计文件、竣工资料;
- 2 系统组件产品出厂合格证,材料的出厂检验报告与合格证,材料与系统组件进场检验的复验报告;
- 3 工程质量事故处理报告;
- 4 施工现场质量管理检查记录;
- 5 系统施工过程质量管理检查记录;
- 6 系统质量控制检查资料;
- 7 系统试压、冲洗记录;
- 8 系统的调试报告。

6.0.3 系统的验收应包括系统施工质量验收和系统功能验收。系统功能验收应包括系统启动功能验收、自动跟踪定位射流灭火功能验收和联动控制功能验收。

6.0.4 系统施工质量验收应包括下列内容:

- 1 系统组件及配件的规格、型号、数量、安装位置及安装质量;
- 2 管道及附件的材质、管径、连接方式、管道标识、安装位置及安装质量;
- 3 固定管道的支、吊架和管墩的位置、间距及牢固程度;
- 4 管道穿楼板、防火墙及变形缝的处理;
- 5 管道和设备的防腐、防冻措施;
- 6 消防水泵及消防水泵房、水源、高位消防水箱、气压稳压装置及消防水泵接合器的数量、位置等及安装质量;

7 电源、备用动力、电气设备及布线的安装质量。

检查数量:全数检查。

检查方法:观察和测量及试验检查,结果应符合设计要求。

6.0.5 系统启动功能验收应符合下列要求:

1 系统手动控制启动功能应正常。

检查数量:全数检查。

检查方法:使系统电源处于接通状态,系统控制主机、现场控制箱处于手动控制状态,消防水泵控制柜处于自动状态。分别通过系统控制主机和现场控制箱,手动操作消防水泵远程启动,观察消防水泵的动作及反馈信号应正常,消防水泵远程启动后应在水泵控制柜上手动停止;逐个手动操作每台自动控制阀的开启、关闭,观察自动控制阀的启、闭动作及反馈信号应正常;逐个手动操作每台灭火装置(自动消防炮和喷射型自动射流灭火装置)俯仰和水平回转,观察灭火装置的动作及反馈信号应正常,且在设计规定的回转范围内与周围构件应无触碰;对具有直流-喷雾转换功能的灭火装置,逐个手动操作检验其直流-喷雾动作功能应正常。

2 消防水泵和气压稳压装置的启动功能应正常。

检查数量:全数检查。

检查方法:应按本标准第 5.5.5 条第 1 款、第 2 款和第 5.5.6 条的规定逐条检查,检查结果应符合要求。

3 主电源、备用电源的切换功能应正常。

检查数量:全数检查。

检查方法:应按本标准第 5.5.8 条的规定检查,检查结果应符合要求。

4 模拟末端试水装置的系统启动功能应正常。

检查数量:全数检查。

检查方法:应按本标准第 5.5.10 条的规定检查,检查结果应符合要求。

6.0.6 系统自动跟踪定位射流灭火功能验收应符合设计要求。

检查数量:每个保护区的试验不少于1次。

检查方法:应按本标准第5.5.11条的规定检查,检查结果应符合要求。

6.0.7 联动控制功能验收应符合设计要求。

检查数量:全数检查。

检查方法:应按本标准第5.5.12条的规定检查,检查结果应符合要求。

6.0.8 系统施工质量不符合本标准6.0.4条规定时,应返工重做或更换系统组件和材料,并应重新进行验收。

6.0.9 系统启动功能、自动跟踪定位射流灭火功能和联动控制功能验收全部检查内容合格,方可判定系统功能验收合格。

6.0.10 系统施工质量验收和功能验收同时合格,方可判定系统验收合格。

7 维护管理

7.0.1 自动跟踪定位射流灭火系统应有管理、检测、维护规程,并应保证系统处于准工作状态。维护管理工作,应按本标准附录 G 的要求进行。

7.0.2 维护管理人员应经过消防专业培训,并应熟悉自动跟踪定位射流灭火系统的原理、性能和维护规程。

7.0.3 系统发生故障并需停用进行维修时,应经消防责任人批准并在采取相应的防范措施后进行。

7.0.4 当改变建筑物的使用性质、几何特征或可燃物特性等可能影响系统的灭火有效性时,应对系统进行校核或重新设计。

7.0.5 系统应按本标准的要求进行日检、月检、季检和年检,检查中发现的问题应及时按规定要求处理。

7.0.6 每日应对系统的下列项目进行一次检查:

- 1 主电源、备用电源接通情况;
- 2 控制主机、消防水泵控制柜的控制面板及显示信号状态;
- 3 供水管网内的水压;
- 4 消防储水设施、设备的水位;
- 5 寒冷季节,消防储水设施、设备的任何部位均不得结冰。

7.0.7 每周应模拟消防水泵自动控制的条件自动启动消防水泵运转一次,并应自动记录自动巡检情况。

7.0.8 每月应对系统的下列项目进行一次检查:

- 1 消防水泵启动运转情况;
- 2 气压稳压装置工作状态;
- 3 灭火装置、控制装置、探测装置、模拟末端试水装置等主要组件的工作状态;

- 4 阀门状态；
- 5 管道及附件等的外观及标志。

7.0.9 每季度应对系统的下列项目进行一次检查：

- 1 系统主电源、备用电源切换试验；
- 2 消防水泵主泵、备用泵切换试验；
- 3 模拟末端试水装置的出水流量和压力；
- 4 灭火装置的回转动作和直流/喷雾转换动作；
- 5 检查管道和支、吊架是否松动，管道连接件是否有变形、老化或有裂纹等现象；
- 6 消防水泵接合器的完好状态。

7.0.10 每年应对系统的下列项目进行一次检查：

- 1 应对系统组件、管道与阀门等进行一次全面检查，并应检查和清洗消防储水设施、设备、过滤器；
- 2 模拟末端试水装置的系统启动功能；
- 3 联动控制功能。

7.0.11 消防水池、消防水箱、消防气压给水设备内的水，应根据当地环境、气候条件不定期更换。

附录 A 当量长度表

表 A 镀锌钢管件和阀门的当量长度表(m)

管件和 阀门	公称直径(mm)								
	25	32	40	50	65	80	100	125	150
45°弯头	0.3	0.3	0.6	0.6	0.9	0.9	1.2	1.5	2.1
90°弯头	0.6	0.9	1.2	1.5	1.8	2.1	3	3.7	4.3
90°长弯管	0.6	0.6	0.6	0.9	1.2	1.5	1.8	2.4	2.7
三通或四通 (侧向)	1.5	1.8	2.4	3	3.7	4.6	6.1	7.6	9.1
蝶阀	—	—	—	1.8	2.1	3.1	3.7	2.7	3.1
闸阀	—	—	—	0.3	0.3	0.3	0.6	0.6	0.9
止回阀	1.5	2.1	2.7	3.4	4.3	4.9	6.7	8.2	9.3
异径接头	32 / 25	40 / 32	50 / 40	65 / 50	80 / 65	100 / 80	125 / 100	150 / 125	200 / 150
	0.2	0.3	0.3	0.5	0.6	0.8	1.1	1.3	1.6

注:1 过滤器当量长度的取值,由生产厂提供;

2 当异径接头的出口直径不变而入口直径提高1级时,其当量长度应增大0.5倍;提高2级或2级以上时,其当量长度应增大1.0倍;

3 当采用铜管或不锈钢管时,当量长度应乘以系数1.33;当采用涂覆钢管、氯化聚氯乙烯(PVC-C)管时,当量长度应乘以系数1.51。

附录 B 自动跟踪定位射流灭火系统分部工程、 子分部工程、分项工程划分

**表 B 自动跟踪定位射流灭火系统分部工程、
子分部工程、分项工程划分**

分部工程	序号	子分部工程	分 项 工 程
自动跟踪 定位射流 灭火系统	1	进场检验	材料进场检验、系统组件进场检验
	2	施工与安装	消防水池和消防水箱施工与安装、消防水泵和气压稳压装置及控制柜安装、消防水泵结合器安装、供水管网和阀门及附件安装、灭火装置安装、探测装置安装、控制装置安装、布线安装、模拟末端试水装置安装
	3	试压和冲洗	水压试验、冲洗
	4	调试	水源调试和测试、消防水泵调试、气压稳压装置调试、自动控制阀和灭火装置手动控制功能调试、主电源和备用电源切换测试、系统自动跟踪定位灭火模拟调试、模拟末端试水装置调试、系统自动跟踪定位射流灭火试验、联动控制调试
	5	验收	系统施工质量验收、系统功能验收

附录 C 施工现场质量管理检查记录

表 C 施工现场质量管理检查记录

工程名称			
建设单位		监理单位	
设计单位		项目负责人	
施工单位		施工许可证	
序号	项 目	内 容	
1	现场质量管理制度		
2	质量责任制		
3	主要专业工种人员操作上岗证书		
4	施工图审查情况		
5	施工组织设计、施工方案及审批		
6	施工技术标准		
7	工程质量检验制度		
8	现场材料、设备管理		
9	其他		
参加单位	施工单位项目负责人： (签章) 年 月 日	监理工程师： (签章) 年 月 日	建设单位项目负责人： (签章) 年 月 日

注：施工现场质量管理检查记录应由施工单位质量检查员填写，监理工程师进行检查，并做出检查结论。

附录 D 自动跟踪定位射流灭火系统施工 过程质量检查记录

D.0.1 自动跟踪定位射流灭火系统施工过程质量检查记录应由施工单位质量检查员按表 D.0.1 填写,监理工程师应进行检查,并做出检查结论。

表 D.0.1 自动跟踪定位射流灭火系统施工过程质量检查记录

工程名称		施工单位	
施工执行标准 名称及编号		监理单位	
子分部工程名称		分项工程名称	
项 目	执行标准的 章节条款编号	施工单位检查 评定记录	监理单位验收记录
结 论	施工单位项目 负责人: (签章) 年 月 日	监理工程师: (签章) 年 月 日	建设单位项目 负责人: (签章) 年 月 日

D.0.2 自动跟踪定位射流灭火系统隐蔽工程验收记录应由施工单位质量检查员填写,隐蔽前应由施工单位通知建设、监理等单位进行验收,并按表 D.0.2 填写。

表 D.0.2 自动跟踪定位射流灭火系统隐蔽工程验收记录

工程名称				建设单位										
施工单位				监理单位										
管道 编号	设计参数				强度试验				严密性试验				防腐	
	管径	材质	介质	压力 (MPa)	介质	压力 (MPa)	时间 (min)	结论 意见	介质	压力 (MPa)	时间 (min)	结论 意见	等级	结论 意见
隐蔽前的检查														
隐蔽方法														
简图或说明														
验收结论														
参加 单位	施工单位项目负责人: (签章)				监理工程师: (签章)				建设单位项目负责人: (签章)					
	年 月 日				年 月 日				年 月 日					

D.0.3 自动跟踪定位射流灭火系统试压记录应由施工单位质量检查员填写,监理工程师(建设单位项目负责人)应组织施工单位项目负责人等进行验收,并应按表 D.0.3 填写。

表 D.0.3 自动跟踪定位射流灭火系统试压记录

工程名称				建设单位								
施工单位				监理单位								
管段号	材质	系统工作压力 (MPa)	温度 (°C)	强度试验				严密性试验				
				介质	压力 (MPa)	时间 (min)	结论意见	介质	压力 (MPa)	时间 (min)	结论意见	
参加单位	施工单位项目负责人: (签章)			监理工程师: (签章)				建设单位项目负责人: (签章)				
	年 月 日			年 月 日				年 月 日				

D.0.4 自动跟踪定位射流灭火系统管网冲洗记录应由施工单位质量检查员填写,监理工程师(建设单位项目负责人)应组织施工单位项目负责人等进行验收,并应按表 D.0.4 填写。

表 D.0.4 自动跟踪定位射流灭火系统管网冲洗记录

工程名称				建设单位			
施工单位				监理单位			
管段号	材质	冲洗					结论意见
		介质	压力 (MPa)	流速 (m/s)	流量 (L/s)	冲洗 次数	
参加 单位	施工单位项目负责人: (签章) 年 月 日			监理工程师: (签章) 年 月 日		建设单位项目负责人: (签章) 年 月 日	

D.0.5 自动跟踪定位射流灭火系统调试记录应由施工单位质量检查员填写,监理工程师(建设单位项目负责人)应组织施工单位项目负责人等进行验收,并应按表 D.0.5 填写。

表 D.0.5 自动跟踪定位射流灭火系统调试记录

工程名称		建设单位	
施工单位		监理单位	
子分部工程名称	系统调试		
分项工程名称	调试内容	施工单位 调试记录	监理单位 检查记录
1. 水源调试和测试			
2. 消防水泵调试			
3. 气压稳压装置调试			
4. 自动控制阀和灭火装置手动控制功能调试			
5. 系统的主电源和备用电源切换测试			
6. 系统自动跟踪定位灭火模拟调试			
7. 模拟末端试水装置调试			
8. 系统自动跟踪定位射流灭火试验			
9. 联动控制调试			
参加单位	施工单位项目负责人: (签章) 年 月 日	监理工程师: (签章) 年 月 日	建设单位项目负责人: (签章) 年 月 日

附录 E 自动跟踪定位射流灭火系统 工程质量控制资料检查记录

表 E 自动跟踪定位射流灭火系统工程质量控制资料检查记录

工程名称			施工单位		
分部工程名称	资料名称	数量	核查意见	核查人	
自动跟踪 定位射流 灭火系统	1. 施工图、设计说明书、设计变更通知书和设计审核意见书、竣工图				
	2. 主要设备、组件的检测报告和产品出场合格证				
	3. 与系统相关的电源、备用动力、电气设备以及联动控制设备等验收合格证明				
	4. 施工记录表, 系统试压记录表, 系统管道冲洗记录表, 隐蔽工程验收记录表, 系统调试记录表				
	5. 系统及设备使用说明书				
结论	施工单位项目负责人: (签章) 年 月 日	监理工程师: (签章) 年 月 日	建设单位项目负责人: (签章) 年 月 日		

注: 自动跟踪定位射流灭火系统工程质量控制资料检查记录应由监理工程师(建设单位项目负责人)组织施工单位项目负责人进行验收, 并按表 E 填写。

附录 F 自动跟踪定位射流灭火系统 工程验收记录

表 F 自动跟踪定位射流灭火系统工程验收记录

工程名称		分部工程名称	
施工单位		项目负责人	
监理单位		监理工程师	
分项工程名称	检查项目名称	检查内容记录	检查评定结果
系统施工质量验收	1. 系统组件及配件的规格、型号、数量、安装位置及安装质量		
	2. 管道及附件的材质、管径、连接方式、管道标识、安装位置及安装质量		
	3. 固定管道的支、吊架和管墩的位置、间距及牢固程度		
	4. 管道穿楼板、防火墙及变形缝的处理		
	5. 管道和设备的防腐、防冻措施		
	6. 消防水泵及消防水泵房、水源、高位消防水箱、气压稳压装置及消防水泵接合器的数量、位置等及安装质量		
	7. 电源、备用动力、电气设备及布线的安装质量		

续表 F

分项工程名称	检查项目名称	检查内容记录	检查评定结果
系统功能验收	1. 系统启动功能	(1) 系统手动控制启动功能	
		(2) 主电源、备用电源切换功能	
		(3) 消防水泵和气压稳压装置功能	
		(4) 模拟末端试水装置的系统启动功能	
	2. 系统自动跟踪定位射流灭火功能		
	3. 系统联动控制功能		
综合验收结论			
验收单位	施工单位:(单位印章)		项目负责人:(签章) 年 月 日
	监理单位:(单位印章)		监理工程师:(签章) 年 月 日
	设计单位:(单位印章)		项目负责人:(签章) 年 月 日
	建设单位:(单位印章)		项目负责人:(签章) 年 月 日

注:自动跟踪定位射流灭火系统工程验收记录应由建设单位填写,综合验收结论由参加验收的各方共同商定并签章。

附录 G 自动跟踪定位射流灭火系统维护管理工作检查项目

表 G 自动跟踪定位射流灭火系统维护管理工作检查项目

部 位	工 作 内 容	周 期
供电电源	检查主电源、备用电源接通情况	每日
控制装置	检查控制装置、水泵控制柜的控制面板及显示信号状态	每日
系统供水管网	检查管网内的水压是否正常	每日
消防储水设施、设备	检查水位是否正常	每日
	寒冷季节,检查是否有结冰	每日
消防水泵	检查自动巡检运转情况	每周
	检查启动运转情况	每月
气压稳压装置	检查工作状态是否正常	每月
系统组件	检查灭火装置、控制装置、探测装置、模拟末端试水装置等主要组件的工作状态是否正常	每月
阀门	检查开闭状态是否正常	每月
管道及附件	检查外观及标识应正确	每月
模拟末端试水装置	检查出水和压力应正常	每季
灭火装置	检查外观应良好、回转机构动作应正常	每季
消防水泵	检查消防水泵出流量和压力是否正常,消防水泵启动、主备泵切换是否正常	每季
管道及支吊架	检查管道和支吊架是否松动,管道连接件是否变形、老化或有裂纹	每季

续表 G

部 位	工 作 内 容	周 期
水泵接合器	检查水泵接合器是否完好	每季
系统组件、管道与阀门	全面检查系统组件、管道与阀门状态是否正常完好	每年
消防储水设施、过滤器	检查和清洗	每年
模拟末端试水装置	检查模拟末端试水装置的系统启动功能	每年
联动设备	检查系统联动控制功能应正常	每年
消防水池、水箱、消防气压给水设备内的消防水	根据当地环境、气候条件进行更换	不定期

本标准用词说明

1 为便于在执行本标准条文时区别对待,对要求严格程度不同的用词说明如下:

1)表示很严格,非这样做不可的:

正面词采用“必须”,反面词采用“严禁”;

2)表示严格,在正常情况下均应这样做的:

正面词采用“应”,反面词采用“不应”或“不得”;

3)表示允许稍有选择,在条件许可时首先应这样做的:

正面词采用“宜”,反面词采用“不宜”;

4)表示有选择,在一定条件下可以这样做的,采用“可”。

2 条文中指明应按其他有关标准执行的写法为“应符合……的规定”或“应按……执行”。

引用标准名录

- 《建筑设计防火规范》GB 50016
- 《供配电系统设计规范》GB 50052
- 《低压配电设计规范》GB 50054
- 《爆炸危险环境电力装置设计规范》GB 50058
- 《自动喷水灭火系统设计规范》GB 50084
- 《火灾自动报警系统设计规范》GB 50116
- 《给水排水构筑物工程施工及验收规范》GB 50141
- 《火灾自动报警系统施工及验收标准》GB 50166
- 《机械设备安装工程施工及验收通用规范》GB 50231
- 《工业金属管道工程施工规范》GB 50235
- 《现场设备、工业管道焊接工程施工规范》GB 50236
- 《建筑给水排水及采暖工程施工质量验收规范》GB 50242
- 《风机、压缩机、泵安装工程施工及验收规范》GB 50275
- 《建筑电气工程施工质量验收规范》GB 50303
- 《建筑物电子信息系统防雷技术规范》GB 50343
- 《消防给水及消火栓系统技术规范》GB 50974
- 《电气设备安全设计导则》GB/T 25295
- 《手提式灭火器 第1部分：性能和结构要求》GB 4351.1

中华人民共和国国家标准

自动跟踪定位射流灭火系统技术标准

GB 51427 - 2021

条文说明

编制说明

《自动跟踪定位射流灭火系统技术标准》GB 51427-2021,经住房和城乡建设部 2021 年 4 月 9 日以第 56 号公告批准发布。

本标准为首次制订。二十年来,我国自主研发的自动跟踪定位射流灭火系统,为高大空间建筑场所的消防扑救提供了一个全新而有效的手段,并得到广泛应用。规范自动跟踪定位射流灭火系统的技术应用很有必要。

在本标准制订过程中,编制组先后调研了国内相关的省市,收集了自动跟踪定位射流灭火系统产品和应用的相关技术数据,结合了产品技术检测的情况和有关地方标准。在此,对在本标准编制过程中给予帮助和支持的相关单位和个人表示衷心的感谢。

为便于设计、施工、验收、维护管理和监督等部门的有关人员在使用本标准时能正确理解和执行条文规定,《自动跟踪定位射流灭火系统技术标准》编制组按章、节、条顺序编制了本标准的条文说明,对条文规定的目的、依据及执行中需要注意的有关事项进行了说明,还着重对强制性条文的强制性理由做了解释。但是,本条文说明不具备与标准正文同等的法律效力,仅供使用者作为理解和把握标准规定的参考。

目 次

1	总 则	(63)
2	术语和符号	(66)
2.1	术语	(66)
2.2	符号	(66)
3	基本规定	(67)
3.1	适用场所	(67)
3.2	系统选型	(68)
4	设 计	(70)
4.1	一般规定	(70)
4.2	设计参数	(72)
4.3	系统组件	(75)
4.4	管道与阀门	(79)
4.5	供水	(80)
4.6	水力计算	(82)
4.7	电气	(83)
4.8	操作与控制	(83)
5	施 工	(88)
5.1	一般规定	(88)
5.2	进场检验	(89)
5.3	施工与安装	(89)
5.4	试压和冲洗	(94)
5.5	调试	(96)
6	验 收	(99)
7	维护管理	(100)

1 总 则

1.0.1 本条规定了本标准的编制目的,即合理地进行自动跟踪定位射流灭火系统的设计,保证施工质量,规范验收和维护管理,使其在火灾发生时能够快速、有效地扑灭火灾,最大限度地减少火灾损失。

自动跟踪定位射流灭火系统是近年来由我国自主研发的一种新型自动灭火系统。该系统以水为喷射介质,利用红外线、紫外线、数字图像或其他火灾探测装置对烟、温度、火焰等的探测,对早期火灾自动跟踪定位,并运用自动控制方式实施射流灭火。自动跟踪定位射流灭火系统全天候实时监测保护场所,对现场的火灾信号进行采集和分析。当有疑似火灾发生时,探测装置捕获相关信息并对信息进行处理,如果发现火源,则对火源进行自动跟踪定位,准备定点(或定区域)射流(或喷洒)灭火,同时发出声光警报和联动控制命令,自动启动消防水泵、开启相应的控制阀门,对应的灭火装置射流灭火。该系统是将红外、紫外传感技术,烟雾传感技术,计算机技术,机电一体化技术有机融合,实现火灾监控和自动灭火为一体的固定消防系统,尤其适用于空间高度高、容积大、火场温升较慢、难以设置闭式自动喷水灭火系统的高大空间场所。

本标准的编制和实施将可以保证自动跟踪定位射流灭火系统工程在设计、施工、安装、调试、验收、维护管理等各环节严格把关,保障工程质量,使该系统能够合理、可靠地发挥应有的灭火功能;同时使工程设计与施工单位有章可循,建设单位和消防监督部门在验收时有法可依,对更好地发挥自动跟踪定位射流灭火系统的作用,减少火灾危害,保护人身和财产安全,具有十分重要的意义。

近年来,随着自动跟踪定位射流灭火系统在我国众多的体育

场馆、展览厅、剧院、机场与火车站的候车厅、带有大型中庭的商业建筑、家具城、工业厂房等各类重要场所的广泛应用,该系统产品已日趋成熟。应急管理部上海消防研究所负责编制的产品国家标准《自动跟踪定位射流灭火系统》GB 25204-2010 于 2010 年 9 月正式发布,并于 2011 年 3 月正式实施。

本标准涵盖了额定流量大于 16L/s 的自动消防炮,以及额定流量不大于 16L/s 的喷射型自动射流灭火装置和喷洒型自动射流灭火装置,这些灭火装置的设计和应用均是为了解决高大空间场所火灾防控的难点问题。需要指出的是,尽管该系统技术先进,但由于投入工程应用时间较短,尚未经过大量的灭火实践,还存在一些不足,有待于在工程实践中进一步检验、改进及完善。

1.0.2 本条规定了本标准的适用范围和不适用范围。新建、扩建和改建的民用与工业建筑,当设置自动跟踪定位射流灭火系统时,均要求按本标准的规定进行设计、施工、验收和维护管理。火药、炸药、弹药、火工品的工厂及仓库,核电站及飞机库等性质上超出常规的特殊建筑,不属于本标准的适用范围。上述各类特殊建筑中设置自动跟踪定位射流灭火系统时,按其所属行业的规范进行设计、施工、验收和维护管理。

1.0.3 本条规定在按照本标准进行自动跟踪定位射流灭火系统的设计、施工、验收和维护管理时,必须同时遵循国家基本建设和消防工作的有关法律法规、方针政策,并密切结合保护对象的空间条件、使用功能和火灾特点,使该系统的设置做到安全可靠,同时力求技术上的先进性和经济上的合理性。

1.0.5 自动跟踪定位射流灭火系统工程涉及的专业较多,本标准只对该系统特有的技术要求做了重点规定,对于其他专业性较强或者普遍遵守的一些国家标准的内容未做重复规定,所以,除应符合本标准外,还应符合现行国家标准《建筑设计防火规范》GB 50016、《自动喷水灭火系统设计规范》GB 50084、《火灾自动报警系统设计规范》GB 50116、《火灾自动报警系统施工及验收

规范》GB 50166、《自动喷水灭火系统施工及验收规范》GB 50261、《固定消防炮灭火系统设计规范》GB 50338、《固定消防炮灭火系统施工与验收规范》GB 50498、《消防给水及消火栓系统技术规范》GB 50974 等的相关规定。

2 术语和符号

2.1 术 语

2.1.1~2.1.4 自动跟踪定位射流灭火系统按灭火装置流量大小及射流方式,分为自动消防炮灭火系统、喷射型自动射流灭火系统和喷洒型自动射流灭火系统三种系统。

现行国家标准《自动跟踪定位射流灭火系统》GB 25204 中定义的定位时间、射流半径、最大保护半径等术语适用于本标准,本标准不再做重复定义。

2.1.6 自动跟踪定位射流灭火系统的探测装置可选用多种火灾探测器,如感温、光敏、图像、复合式等火灾探测器作为探测装置的主要构成部件。目前国内多个自动跟踪定位射流灭火系统厂家的产品,选用的火灾探测器主要类型为图像型和光敏型。探测装置探测到火源后,再利用图像中心点匹配法或多级扫描辐射最高强度阈值判定法,进行火源的跟踪定位。

2.1.7 系统从探测到火灾后至实施定点灭火过程中涉及信息处理和过程控制的组件都归为控制装置。控制装置包括控制主机(远程控制盘、视频信息存储器、显示器、主机电源、UPS 电源、警报装置、打印机),信号处理器(火灾信号处理单元、驱动信号处理单元、反馈信号处理单元、解码器),现场控制箱,消防水泵控制柜等。

2.2 符 号

本节系根据本标准系统设计的需求,本着简化和必要的原则,删除简单的、常规的计算公式与符号,列出了流量、压力、保护半径、几何参数等的符号,其含义可见本节和相关章节条文及说明。

3 基本规定

3.1 适用场所

3.1.1 根据现行国家标准《建筑设计防火规范》GB 50016 的有关规定,结合自动跟踪定位射流灭火系统本身的功能和特性,以及已有的灭火实验和实践应用情况,本条规定了该系统的适用场所。

本条文中所指的 A 类火灾类别为根据国家标准《火灾分类》GB/T 4968-2008 中规定的固体物质火灾。这种物质通常具有有机物性质,一般在燃烧时能产生灼热的余烬。

自动喷水灭火系统在一定的高度范围内具有相当的灭火优势,该系统简单、可靠、经济。对于净高不大于 12m 的高大空间场所,设计应优先选用自动喷水灭火系统。对于净高大于 12m 的高大空间场所,自动跟踪定位射流系统具有一定的应用优势,可以根据实际情况选择不同的系统。

本条第 2 款中,难以设置自动喷水灭火系统的典型场所举例如下:

(1)火灾部位较明确,需要特定保护的、建筑顶棚采用膜结构或玻璃等采光材料的部位。

(2)闭式洒水喷头无法有效感知温度和无法有效喷水灭火的部位。

(3)曲面吊顶、喷头固定困难、喷水有遮挡的部位。

高大空间场所有门厅、展厅、中庭、室内步行街、旅客候机(车、船)大厅、售票大厅、宴会厅、阅览室、演讲厅、观众厅、看台等部位,涉及的建筑类型有会展中心、展览馆、交易会等展览建筑,大型商场、超级市场、购物中心、百货大楼、室内商业街等商业建筑,办公楼、写字楼、商务大厦等行政办公建筑,医院、疗养院、康复中心等

医院康复建筑,酒店、宾馆等建筑,机场、火车站、汽车站、码头等客运站场的旅客候机(车、船)楼,图书馆、文化中心、博物馆、美术馆、艺术馆、市民中心等文化建筑,歌剧院、舞剧院、音乐厅、电影院、礼堂、纪念堂、剧团的排演场等演艺排演建筑,体育比赛场馆、训练场馆等体育建筑,生产、储存火灾类别为 A 类物品的工业建筑等。

3.1.2 本条规定了自动跟踪定位射流灭火系统的不适用场所。

1 自动跟踪定位射流灭火系统的探测装置对明火具有很强的探测能力,在正常情况下,经常有明火作业的场所不适合采用该系统,以免产生误报警和误喷。

2 自动跟踪定位射流灭火系统采用的灭火介质为水,当场所中存在较多遇水发生爆炸或加速燃烧的物品、遇水发生剧烈化学反应或产生有毒有害物质的物品、洒水将导致误溅或沸溢的液体时,不适合采用本系统。

3 对于存在明显遮挡的场所,系统的探测功能和射流灭火功能受到影响,系统无法发挥作用。

4 对于火灾水平蔓延速度快的情况,系统的火灾定位功能受到影响,系统无法及时启动灭火装置,也不适合使用。

5 高架仓库的货架区域内,自动喷水灭火系统已完全可以保护。由于货架区域内存在遮挡,故不适合采用自动跟踪定位射流灭火系统。但是,在货架区域周边的高大空间区域可以采用自动跟踪定位射流灭火系统保护。

6 关于火灾危险等级的划分,按本标准第 3.2.2 条执行。火灾危险等级为严重危险级的场所,火灾荷载较大,燃烧迅速,自动跟踪定位射流灭火系统的发挥受到限制,不适合使用。

3.2 系统选型

3.2.1 本条规定了自动跟踪定位射流灭火系统选型时应考虑的主要因素及条件。

3.2.2 本条规定了设置自动跟踪定位射流灭火系统场所火灾危

险等级的划分方法,可与现行国家标准《自动喷水灭火系统设计规范》GB 50084 一致。

3.2.3 本条规定了各类自动跟踪定位射流灭火系统的选型原则。

1~3 喷射型自动射流灭火系统和喷洒型自动射流灭火系统的灭火装置的流量相对较小,推荐在轻危险级场所、中危险级场所选用。自动消防炮灭火系统的流量相对较大、灭火能力更强,可在中危险级场所、丙类库房中选用。对于类似于候车厅、展厅等空间较大的中危险级场所,由于喷射型自动射流灭火装置的流量和保护半径相对较小,为了满足探测及射流覆盖所有保护区域,所需灭火装置的数量必然较大,这样可能会导致布置喷射型自动射流灭火装置有困难或不经济,这时可优先选用自动消防炮灭火系统。

4 因设置场所建筑布局和结构的特殊性,同一保护区采用同一种系统类型,在灭火保护设计上(设计布置、保护效果等方面)确有必要时,也可以采用两种类型系统进行组合。例如,某高大空间建筑在其主体建筑空间采用自动消防炮灭火系统,而与主体建筑空间相邻且相通的边跨建筑空间,可根据实际情况合理采用喷射型或喷洒型自动射流灭火系统。

4 设 计

4.1 一 般 规 定

4.1.1 本条规定了自动跟踪定位射流灭火系统的组成,通常有灭火装置、探测装置、控制装置、水流指示器、模拟末端试水装置等组件,以及管道和阀门、供水设施等。

自动跟踪定位射流灭火系统的基本组成示意图如图 1、图 2 所示。

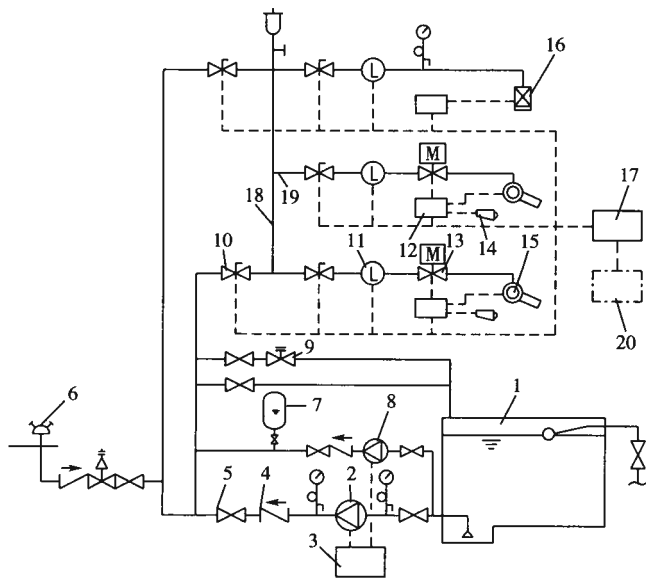


图 1 自动消防炮灭火系统/喷射型自动射流灭火系统基本组成示意图

1—消防水池;2—消防水泵;3—消防水泵/稳压泵控制柜;4—止回阀;5—手动阀;
6—水泵接合器;7—气压罐;8—稳压泵;9—泄压阀;10—检修阀(信号阀);11—水流
指示器;12—控制模块箱;13—自动控制阀(电磁阀或电动阀);14—探测装置;15—自动
消防炮/喷射型自动射流灭火装置;16—模拟末端试水装置;17—控制装置(控制主机、
现场控制箱等);18—供水管网;19—供水支管;20—联动控制器(或自动报警系统主机)

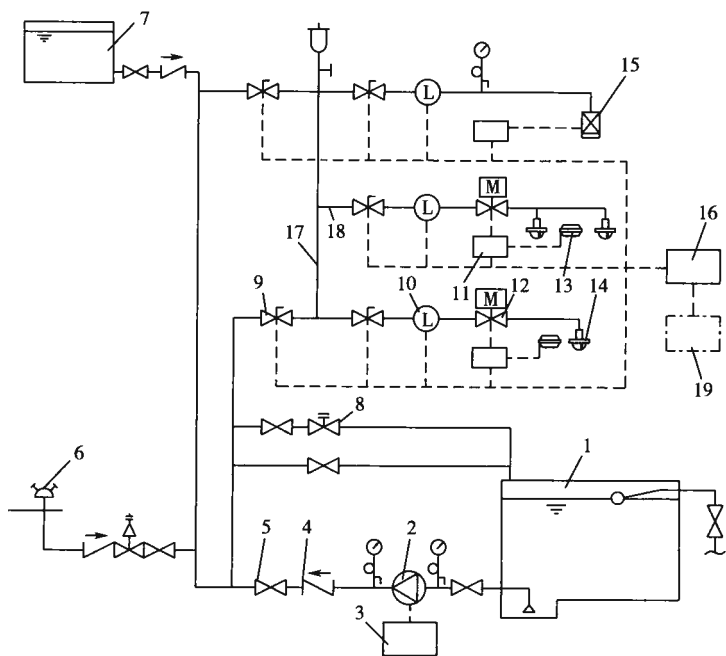


图2 喷洒型自动射流灭火系统基本组成示意图

- 1—消防水池；2—消防水泵；3—消防水泵控制柜；4—止回阀；5—手动阀；
 6—水泵接合器；7—高位消防水箱；8—泄压阀；9—检修阀(信号阀)；10—水流指示器；
 11—控制模块箱；12—自动控制阀(电磁阀或电动阀)；13—探测装置；14—喷洒型自动
 射流灭火装置；15—模拟末端试水装置；16—控制装置(控制主机、现场控制箱等)；
 17—供水管网；18—供水支管；19—联动控制器(或自动报警系统主机)

4.1.3 本条规定了自动跟踪定位射流灭火系统供水管路的设计要求。

1 本款明确要求自动控制阀前的供水管路应采用湿式管路，以减少管路充水时间，系统及时灭火。

2 在寒冷季节，为避免管内的水结冰，应采取防冻措施。

3 若自动控制阀至灭火装置这一段管路采取保护措施有难度时，允许这一段管路长度适当延长，但长度不宜大于30m，且应保证系统的启动时间要求。

4.2 设计参数

4.2.1 根据大量的灭火实验,对于自动消防炮和喷射型自动射流灭火装置在其保护半径范围内,1台灭火装置的射流即能在3min时间内有效扑灭1A灭火级别。如果采用2台自动消防炮或喷射型自动射流灭火装置从两个不同的方位同时射流灭火,灭火效果更好。本条规定对于自动消防炮灭火系统和喷射型自动射流灭火系统,要求至少2台灭火装置的射流同时到达被保护区域的任意部位,是为了提高灭火保护的可靠性。

4.2.2 本条为强制性条文,必须严格执行。自动消防炮灭火系统主要用于扑救建筑内高大空间场所的A类火灾(固体物质火灾)。自动消防炮的流量选择是系统设计的重要参数,对于保证系统灭火的可靠性、安全性至关重要。本条规定用于扑救民用建筑内火灾的自动消防炮灭火系统,要求单台炮的流量应不小于20L/s,以保证系统的消防水量和灭火强度。按照本标准的规定,系统的设计流量为2台消防炮同时开启射流时的总流量,即应不小于40L/s。考虑到工业建筑的火灾荷载相对较大,有必要提高单台消防炮的流量,以加大灭火强度,故规定用于扑救工业建筑内火灾的自动消防炮灭火系统,单台炮的流量应不小于30L/s,即系统的设计流量应不小于60L/s。

本条与国家标准《固定消防炮灭火系统设计规范》GB 50338-2003第4.3.4条的规定在设计原则上是一致的。

4.2.3 本条提出了喷射型自动射流灭火系统的灭火装置流量规格的最低限制,是为了提高系统灭火的可靠性。从设计原则上讲,被保护场所的火灾危险等级越高,选用的灭火装置的流量规格也应相应提高。

4.2.4 喷洒型自动射流灭火系统通过探测装置探测到着火点,并自动开启对应的灭火装置进行喷洒灭火,具有准确定位火源、快速灭火和抑制火灾的作用。大量的灭火实验和工程实践表明,喷洒

型自动射流灭火系统的设计喷水强度按表 4.2.4 中的要求选取是可行的。表 4.2.4 中的作用面积是根据综合分析比较后确定的。以目前喷洒型自动射流灭火装置的主要流量规格 5L/s 为例,其标准保护半径为 6m,对于火灾轻危险级场所,按 $4\text{L}/(\text{min} \cdot \text{m}^2)$ 的喷水强度,灭火装置呈正方形布置,两个相邻灭火装置的间距为 8.4m,如图 3 所示, $a=b=8.4\text{m}$ 。考虑在四个灭火装置的交叉覆盖点着火,这时四个灭火装置会同时打开射流灭火,其保护面积为 $16.8 \times 16.8 = 282.24\text{m}^2$,为便于计算,取整数 300m^2 。对于其他火灾危险级场所,喷水强度加大,喷洒型灭火装置布置更密,数量对应增加,但 300m^2 的保护作用面积不变。作用面积的提出是为了合理确定系统灭火装置的设计同时开启数量和设计流量等主要参数。

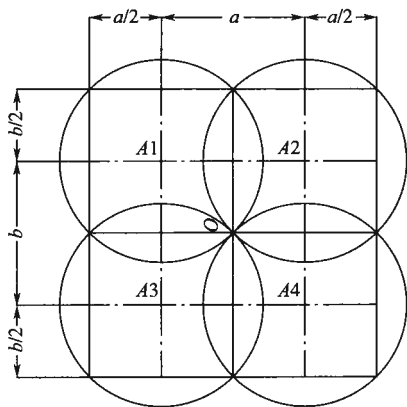


图 3 喷洒型灭火装置布置示意图

a —灭火装置与灭火装置间的纵向水平间距(m);

b —灭火装置与灭火装置间的横向水平间距(m)

4.2.5 本条规定了自动消防炮灭火系统和喷射型自动射流灭火系统,灭火装置的设计同时开启数量为 2 台。本标准第 4.2.1 条规定,对于自动消防炮灭火系统和喷射型自动射流灭火系统,保护区内的任何一点都必须要有至少 2 台灭火装置的射流能够

到达,但在设计中只考虑最多 2 台灭火装置同时开启。这样规定同时也是为了使系统供水流量、消防储水容量不至于过大,经济合理地设计自动消防炮灭火系统和喷射型自动射流灭火系统。

4.2.6 喷洒型自动射流灭火系统灭火装置的设计同时开启数量,应满足保护场所内发生火灾情况下可能同时开启的灭火装置的最大数量。根据目前的产品和工程应用实际情况,喷洒型自动射流灭火系统中探测装置和灭火装置通常为分体式安装,一台探测装置可对应一台或多台灭火装置(但通常不大于 4 台)。当某台探测装置探测到火源,则该台探测装置对应的灭火装置将会同时开启射流喷水灭火。在设计中为了保证探测和射流全覆盖保护区域,不可避免会出现交叉覆盖区域。当探测装置的交叉覆盖区域内出现火情时,探测到火源的两个(或多个)探测装置对应的所有灭火装置会同时开启射流。为了避免造成同时开启的灭火装置数量过大,设计在原则上应优先采用探测装置与灭火装置一一对应的布置形式,以控制系统的设计流量不至于过大。本条还规定灭火装置的设计同时开启数量应为不小于按作用面积计算所包含的灭火装置数量,且不大于该数量的 150%。若在设计中不能满足这一要求时,应重新选择灭火装置的流量规格、探测装置与灭火装置的对应方式等,重新进行设计布置。

4.2.7 本条规定了自动跟踪定位射流灭火系统设计流量的计算方法。本条同时规定了设计流量的下限值应不小于 10L/s,主要考虑两个因素:一是若系统设计流量过小,消防供水能力太小,对于火灾扑救和控制不够可靠;二是消防水泵流量过小,其性能接近稳压泵,将导致系统配置不合理。

4.2.8 本条为强制性条文,必须严格执行。在自动喷水灭火系统中,闭式系统要等到环境温度达到一定值时喷头才开启灭火,而自动跟踪定位射流灭火系统能在火势比较小的时候就启动灭火。按国家标准《自动跟踪定位射流灭火系统》GB 25204-2010 的灭火性

能规定,灭火装置从自动射流开始,自动消防炮灭火装置、喷射型自动射流灭火装置 3min 内应扑灭 1A 灭火级别,喷洒型自动射流灭火装置 6min 内应扑灭 1A 灭火级别。

考虑到进一步提高系统供水可靠性的因素及确保系统在扑灭明火后具有延续喷水冷却降温的能力,同时参考现行国家标准《自动喷水灭火系统设计规范》GB 50084 中的有关规定,确定本系统的设计持续喷水时间。

4.2.9 按本标准第 4.2.1 条及第 4.2.4 条关于灭火装置布置的要求,应根据灭火装置的保护半径等性能指标初步设定灭火装置的规格型号、数量和布置位置,然后再根据系统使用环境和动力配套等条件进行校核和调整。在工程设计中,由于动力配套能力、管路附件、不同高度楼层或不同保护区等各种因素的影响,灭火装置的实际工作压力可能不同于其额定工作压力。在设计中应注意,灭火装置的设计工作压力应在产品规定的工作压力范围内。

4.2.10 当灭火装置的设计工作压力不同于其额定工作压力时,灭火装置的保护半径与其额定值相比会有相应变化。对于自动消防炮和喷射型自动射流灭火装置,保护半径变化与压力变化的平方根成正比。对于喷洒型自动射流灭火装置,由于其喷洒射流过程中,存在驱动灭火装置旋转和水流撞击等能量损失,其保护半径变化与压力变化的平方根并不成正比,故应根据产品公布的性能参数确定。

4.2.11 如果灭火装置与端墙之间的距离过大,会造成灭火装置与另一方向的灭火装置间距缩小,增加灭火装置的数量,经济性较差,而且不利于端墙一侧区域的保护。

4.3 系统组件

4.3.1 考虑自动消防炮和喷射型自动射流灭火装置的俯仰和水平回转角,是为了满足使用的功能要求。自动消防炮的工作

压力一般在 0.6MPa 以上,近距离的柱状水流会对人和财产造成一定的威胁,所以在人员密集和存有贵重物品的场所,通常使用具有柱状、雾状射流自动转换功能的消防炮。有技术较先进的自动消防炮能喷射柱状、开花和雾状水流,在 15m 距离内,喷射雾状水流,在大约 15m~30m 距离区间,喷射开花水流,在距离较远时喷射柱状水流。实验表明,消防炮喷射雾状水流或开花水流不仅大大降低了喷射水柱的冲击力,有利于保护人身和财物的安全,同时增加了水流落地时的覆盖面积,有利于火灾的扑救。

4.3.2 通过总结分析自动跟踪定位射流灭火系统的设计应用实际情况及各生产厂家产品的性能参数后提出。鉴于目前自动消防炮产品的实际生产、应用和检验认证情况,还没有流量大于 50L/s 的规格;此外,对于流量大于 50L/s 的自动消防炮,在室内建筑应用场所中的合理性和必要性尚不够明确,因此表 4.3.2-1 列出的自动消防炮流量规格最大为 50L/s。根据现行国家标准《自动跟踪定位射流灭火系统》GB 25204,自动消防炮和喷射型自动射流灭火装置的最大保护半径为其射程的 90%;同时,自动消防炮和喷射型自动射流灭火装置在系统自动状态下,只能以平射和向下方喷射进行瞄准灭火,而不能做到仰射瞄准火源;另外,仰射水流也可能会受到建筑物上部结构的阻碍。综合考虑上述因素,确定了表 4.3.2-1、表 4.3.2-2 中的灭火装置在额定工作压力时的最大保护半径参数。为保证喷射型自动射流灭火系统的灭火可靠性,表 4.3.2-2 规定了喷射型射流灭火装置的最小流量规格为 5L/s。

在实际的工程设计、安装中,喷射型自动射流灭火装置也可安装在高大空间建筑的侧墙上,此时,其安装高度可低于建筑内空间高度,同时为了不影响喷射型自动射流灭火装置的射程达到其射流半径,提出了最小安装高度的要求。

对于射流口为一条细缝,射流形式为水帘状,在一定角度范围

内($\leq 180^\circ$)自动扫描射流形成一个扇形喷洒区域的灭火装置,本标准将其归为喷洒型自动射流灭火装置。该类灭火装置通常采用在侧壁上安装的方式,用来保护建筑物的中庭、门厅、大堂、过道等火灾轻、中危险级场所。

4.3.3 灭火装置工作时,会产生一定的振动和后坐力,特别是消防炮的后坐力比较大。为了避免灭火装置工作时对管道和建筑物产生破坏,需要采取可靠的固定措施。

4.3.4 本条对探测装置的设计和选用进行了规定。

1 探测装置应采用复合探测方式,如感烟和图像复合、红外和紫外复合、红外和图像复合、红外双波段或红外多波段复合等,使火灾探测更加可靠,防止系统误报、误喷发生。探测装置应能有效探测和判定保护区域内的火源,包含了两个方面的要求:一是探测装置在设计布置上,其探测范围应能覆盖到整个保护场所,并不应有遮挡或阻碍;二是探测装置本身的性能应符合火灾探测功能要求。

2 探测装置的探测范围应与相对应灭火装置的射流范围相适应。由于目前探测装置的探测方式、种类较多,难以给出统一的、具体的参数,故本条只做定性规定,在设计中应根据具体情况进行选型配置。

4 探测装置的设置场所环境条件主要应考虑以下三个方面:

(1)环境恶劣程度,如环境温度会长时间出现低温,此时应考虑采取保温措施;如系统长时间处于风沙多尘环境,此时应考虑对探测装置进行防尘处理。

(2)环境干扰源特点,如设置场所环境内有长时间强阳光照射点,加之气流扰动,容易引起系统误报,如果系统选择红外或紫外探测装置,那么应注意探测装置安装时应避免直接对准强光点,从而减少误报。如设置场所中经常存在焊接操作,焊接操作产生的电弧容易引起紫外光敏探测装置产生误报,此时系统选择时应根据具体情况与厂家技术人员进行沟通,可以通过修改软件算法、调

整探测阈值的方法减少误报。

(3)环境障碍物情况,如大型机修车间,空间内可能存在跨越式行车,探测装置安装后形成的光路轴线应避免因行车移动产生的遮挡。

4.3.5 自动跟踪定位射流灭火系统的控制主机除了发现火灾时快速发出多种形式的报警信息外,还应具有与火灾自动报警系统和其他联动控制设备通信的功能,以达到信息共享,提高灭火救灾效率。设置自动跟踪定位射流灭火系统的场所,其所在的建筑内通常还设有火灾自动报警系统和其他各种消防联动控制设备。自动跟踪定位射流灭火系统兼有火灾报警和灭火功能,可作为火灾自动报警系统的一个子系统,同时将火灾报警信号及其他相关信号送至建筑内的火灾自动报警系统控制器,并通过火灾自动报警系统联动控制相关区域的消防设备。这样避免了自动跟踪定位射流灭火系统成为一个完全独立的系统,同时降低了系统的复杂性,也降低了工程造价。

4.3.7 控制主机的自检功能指实时自动检测系统数据库、讯响器、网络,以及灭火装置、探测装置、现场控制箱等设备运行状态的功能。

6 要求控制主机应具有火灾现场视频实时监控和记录功能,一方面是为了观察射流灭火的效果,以便确定是否需要根据火势情况调整灭火装置的喷射角度,另一方面,采用视频记录灭火过程,以便对火灾现场情况进行事后分析。根据现行国家标准《自动跟踪定位射流灭火系统》GB 25204 的规定,系统应具备现场不小于 24h 档案视频记录的功能(可以和其他视频监控系统联用)。

4.3.9 本条规定系统应在保护场所现场设置声、光警报器,若保护区内同时设有火灾自动报警系统时,声、光警报器可不必重复设置。

4.3.10 设置水流指示器的目的是为了增加一套辅助的报警措施,以对发生火灾的位置进行报告。

4.3.11 为了便于测试系统自动探测火灾、自动启动功能、联动功能是否正常,检验供水管网是否通畅、供水压力和流量是否正常,

要求在每个保护区的管网最不利点处设置模拟末端试水装置。

4.3.12 本条规定了模拟末端试水装置的组成及要求,图4为其组成示意图。

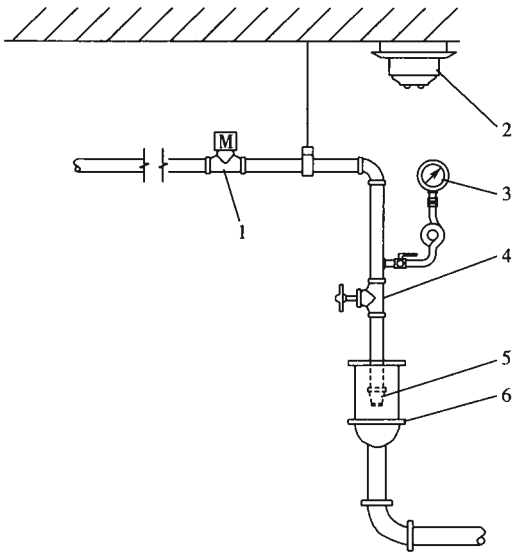


图4 模拟末端试水装置组成示意图

1—自动控制阀;2—探测部件;3—压力表;4—手动试水阀;
5—试水接头;6—排水漏斗

4.3.13 当模拟末端试水装置的出水口直接与管道或软管连接时,将改变试水接头出水口的水量状态,影响测试结果,所以本条规定了模拟末端试水装置应采取孔口出流的方式排入排水管道。

4.4 管道与阀门

4.4.1 本条规定为了保证自动跟踪定位射流灭火系统的供水可靠性。

4.4.2 环状供水管网要求设置检修阀主要是考虑到供水管路的检修需求。供水支管指从环状供水管路上接至每台或每组灭火装

置的供水管道。

4.4.3 自动消防炮和喷射型自动射流灭火装置的出流控制需要做到每一台,喷洒型自动射流灭火装置的出流控制需要做到每个单元组,每个单元组可能有1台或多台灭火装置,但不宜大于4台。为了便于对自动控制阀或灭火装置进行检修,同时要求在自动控制阀前安装一个具有信号反馈的手动控制阀。

4.4.5 对于室内外架空消防给水管道,应选用耐腐蚀、有一定耐火性能且安装连接方便可靠的管材,推荐采用热浸镀锌钢管。本条同时规定了室内外架空管道的连接方式,包括沟槽连接、螺纹连接、法兰连接和卡压连接等,这四种连接方式在施工时都不需动用明火,不会因此产生施工火灾。

4.4.6 对于埋地管道采用的管材,应具有耐腐蚀和承受相应地面载荷的能力,可采用球墨铸铁管、钢丝网骨架复合塑料管和经可靠防腐处理的钢管等。

4.4.7 阀门应有明显的启、闭标志,否则一旦失火,灭火人员由于心情紧张,容易发生误操作。

4.4.9 本条规定的目的是为了保证管路在充水时易于排气,在维修时易于排尽管内积水。

4.4.11 管道穿越承重墙时设金属套管,是为了保护承重墙及便于管道维修或更换;管道穿越地下室外墙时的防水措施可取设置防水套管的方式。

4.5 供水

4.5.2 自动消防炮灭火系统的保护场所通常比较重要,并且由于消防炮的工作压力较高,相比其他水灭火系统的设计供水压力通常也更高,因此对于自动消防炮灭火系统要求应设置独立的消防水泵和供水管网。

4.5.3 在有条件的情况下,喷射型自动射流灭火系统和喷洒型自动射流灭火系统的消防水泵和供水管网应尽可能单独设置。如果

受到客观条件限制,自动跟踪定位射流灭火系统需要与自动喷水灭火系统合并设置消防供水时,两个系统可以合用消防水泵和部分供水管道,但其供水管道应在自动喷水灭火系统的报警阀前分开。

4.5.4 自动跟踪定位射流灭火系统的消防水泵按一用一备或两用一备的要求设置备用泵,较为合理且便于管理。当某一台消防水泵出现故障时,为了保证系统正常供水,且供水能力不低于设计值,故对备用泵供水能力提出要求。

4.5.5 可靠的动力保障,是保证可靠供水的重要措施。因此提出了按二级负荷供电的建筑,宜采用柴油机泵作为备用泵的规定。

4.5.6 要求消防水泵、稳压泵应采用自灌式吸水方式,是为了使水泵启动供水更为迅速、可靠。

4.5.9 为防止杂质堵塞消防水泵,要求在消防水泵吸水管上设过滤器。在消防水泵吸水管上设置真空压力表是用来指示水泵的进口压力,因水泵进口压力可能为负压,也可能为正压,故要求设置真空压力表。水泵吸水管上设置的控制阀,通常可采用手动闸阀,是为了便于设备检修。

4.5.10 在消防水泵出口管上应设有压力表用来指示系统供水压力,压力表表盘上的压力显示应有足够的量程;考虑到系统调试、测试的需要,要求在消防水泵出口管上设置试水阀以及流量和压力检测装置,必要时还应设置泄压阀,以保证供水管网安全。

4.5.12 要求消防水泵房内安装的电气设备应采取有效的防水、防潮和防腐蚀等措施,是为了防止水和水汽对电气设备造成腐蚀、破坏,避免因电气设备发生故障而影响消防水泵动力设备、控制装置的正常使用。

4.5.15 本条规定了采用临时高压给水系统的自动跟踪定位射流灭火系统,宜设置高位消防水箱,以提高系统供水的可靠性。本条

提出自动跟踪定位射流灭火系统可与消火栓系统或自动喷水灭火系统共用高位消防水箱,是为了有效利用消防供水设施,节约工程造价。

4.5.16 本条规定了高位水箱的供水压力应达到本系统最不利点灭火装置的设计工作压力,以便系统启动后能够及时出水灭火。

4.5.17 当无法按规定要求设置高位消防水箱时,应设置气压稳压装置。

1 要求气压稳压装置的供水压力应保证系统最不利点灭火装置的设计工作压力,是为了满足对管路稳压压力的设计要求。

2 稳压泵流量推荐为 $1\text{L/s}\sim 5\text{L/s}$,并小于一个最小流量灭火装置工作时的流量,这是考虑管网的渗漏流量因素,但稳压泵的流量也不能过大,应该满足在发生火灾后及时启动消防水泵进行供水灭火。

3 设置稳压泵备用泵,是为了提高设备的可靠性。

4 气压罐推荐采用隔膜式气压罐,可以减少需要经常补气的问题。为了避免稳压泵频繁启动需要气压罐具有一定的调节水容积。

4.5.19 消防水泵接合器是用于外部增援供水的设施,当消防水泵不能正常供水或者系统用水量大于设计流量时,可由消防车连接消防水泵接合器向系统的管道供水。

4.6 水力计算

4.6.1 本条提出了灭火装置的设计流量与设计工作压力之间的关系。当设计工作压力为非额定工作压力时,设计流量可按公式(4.6.1)进行计算。

4.6.3~4.6.6 这四条给出了管道沿程水头损失和局部水头损失的计算方法,给出了消防水泵供水压力的计算公式。管道沿程水头损失的计算有多种方法,本标准推荐使用海澄-威廉(Hazen-Williams)公式。

4.7 电 气

4.7.1 设有自动跟踪定位射流灭火系统的场所通常为重要的建筑或场所,系统供电必须可靠,故要求应采用消防电源,还应符合现行有关国家标准的规定。

4.7.2 自动跟踪定位射流灭火系统的电源不应采用漏电保护开关进行保护,主要是考虑到系统灭火功能比漏电保护功能更重要。但可采用具有报警功能的漏电保护装置,既做到系统漏电时能及时发现和检修,迅速排除故障,又不影响系统的正常供电。

4.7.4 自动跟踪定位射流灭火系统的可靠性很大程度上取决于其探测、控制系统的可靠性,本条规定是为了提高系统电线、电缆本身的防火能力,以提高系统可靠性,同时兼顾经济性。

4.7.6 视频信号传输电缆采用视频同轴电缆时,应注意其传输距离应符合相关规定。考虑到同轴电缆的接头会产生阻抗失配,造成视频信号损失,同时电缆中间有接头时,可能会产生接触不良导致的信号损失,甚至开路引起故障,所以本条规定了视频传输电缆中间不宜有接头的要求。

4.7.7 考虑到电缆传输信号会有衰减,当传输距离较远时其信号的衰减较大,建议长距离输送信号时采用光缆传输方式。当传输距离超过 1500m 或有较强电磁干扰时,可将探测和控制信号电缆接入到光端机,然后通过光缆传输到控制室。

4.8 操作与控制

4.8.1 本条为强制性条文,必须严格执行。系统应具有自动控制 and 手动控制功能,以保证系统操作与控制的可靠性。手动控制有消防控制室手动控制和现场手动控制两种方式。由于人手动控制探测装置更为可靠,手动控制相对于自动控制应具有优先权。消防控制室手动控制和现场手动控制具有同等优先权。

4.8.2 本条为强制性条文,必须严格执行。本条规定了自动消防炮灭火系统和喷射型自动射流灭火系统,在自动控制状态下灭火装置的启动要求。

本标准第 4.2.1 条规定了,自动消防炮灭火系统和喷射型自动射流灭火系统在设计布置中应保证至少有 2 台灭火装置的射流能够到达被保护区域内的任一点。本标准 4.2.5 条规定了,自动消防炮灭火系统和喷射型自动射流灭火系统的灭火装置设计同时开启数量为 2 台。作为系统的设计,还必须确保启动灭火装置的射流应能够到达火源进行灭火,这才是有效的系统。这三个方面都很重要。

对于自动消防炮灭火系统和喷射型自动射流灭火系统,当被保护区域内发生火灾时,应有至少 2 台灭火装置同时启动扫描、定位火源,以便实施射流灭火。系统在自动状态下,启动扫描、定位的灭火装置可以是多台,但启动射流的灭火装置应该最多为 2 台。系统在自动状态下,可能出现以下三种情况:

(1)有 2 台及以上的灭火装置同时扫描、定位到火源,能够射流到火源的 2 台灭火装置同时开启灭火。此时,其他灭火装置即使定位到了火源,不论其射流是否能够到达火源,也不应开启射流。

(2)有 2 台及以上的灭火装置开始扫描,由于灭火装置与火源的相对距离、角度不同,其中 1 台先定位到火源,实施射流灭火,另外 1 台后定位到火源,再参与射流灭火,投入射流灭火的灭火装置是 2 台。此时,不应再开启第 3 台灭火装置。

(3)有 2 台及以上的灭火装置开始扫描,其中 1 台先定位到火源,实施射流灭火,在其他灭火装置还没有定位到火源之前,火灾已经被扑灭,那么其他的灭火装置不会发生射流动作。这种情况下,实际启动的灭火装置数量为 1 台。

以上三种情况均为系统的正常工作状态。

值得注意的是,系统应能自动测定灭火装置与火源的距离并

进行数据判断,以确保启动灭火装置的射流能够到达火源。

4.8.3 本条为强制性条文,必须严格执行。根据喷洒型自动射流灭火系统的特点,探测装置不具备对火源距离信息的反馈功能,本条规定对于喷洒型自动射流灭火系统,发现火源的探测装置应关联对应的灭火装置同时开启射流灭火。同时,有必要保证至少有一组灭火装置的射流喷洒到火源,以满足系统的有效灭火。

4.8.4 本条规定了系统分别在自动控制状态下和手动控制状态下接到火警信号、确认火警,并启动系统灭火的程序要求。自动消防炮灭火系统、喷射型自动射流灭火系统的操作与控制流程如图 5 所示;喷洒型自动射流灭火系统操作与控制流程如图 6 所示。

4.8.5 系统在射流灭火过程中,由于射流、水汽、烟雾等对火源的遮挡,对火灾是否扑灭无法做出准确判断。根据目前工程中的实际做法,自动跟踪定位射流灭火系统的自动灭火程序一般设定为灭火装置射流灭火一定时间后停止喷射,探测装置继续探测火灾是否被扑灭。若火灾未被扑灭,则系统重新再次启动灭火。大量的实验结果证明,自动消防炮灭火系统和喷射型自动射流灭火系统扑灭 1A 灭火级别在 3min 以内,喷洒型自动射流灭火系统扑灭 1A 灭火级别在 6min 以内。本条规定,系统启动射流灭火后,应连续喷射至少 5min(自动消防炮灭火系统和喷射型自动射流灭火系统)和 10min(喷洒型自动射流灭火系统),以提高一次性成功灭火的可靠性。但是,如果火灾未能在设定时间内被扑灭,这时系统却停止喷射,会导致火灾再次扩大或蔓延。因此,本条对系统自动控制程序作了进一步要求,即若系统持续探测到火灾,则不应停止喷射。只有在探测不到火灾时,才设定连续喷射一定时间后,自动停止,并持续探测火灾情况。

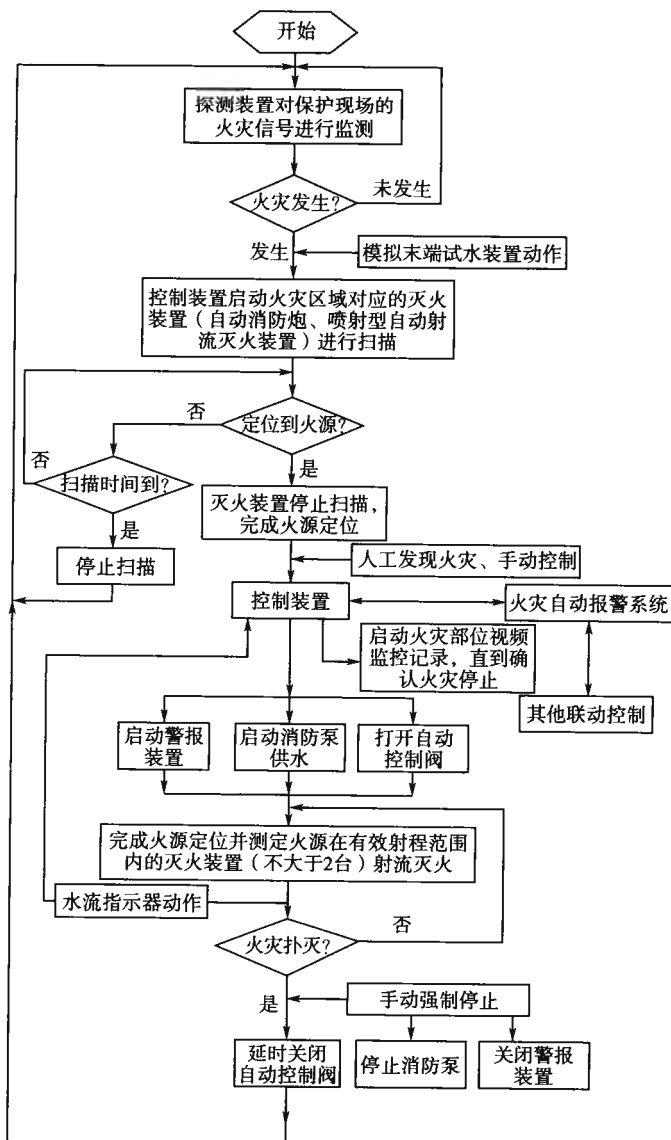


图 5 自动消防炮灭火系统/喷射型自动射流灭火系统操作与控制流程

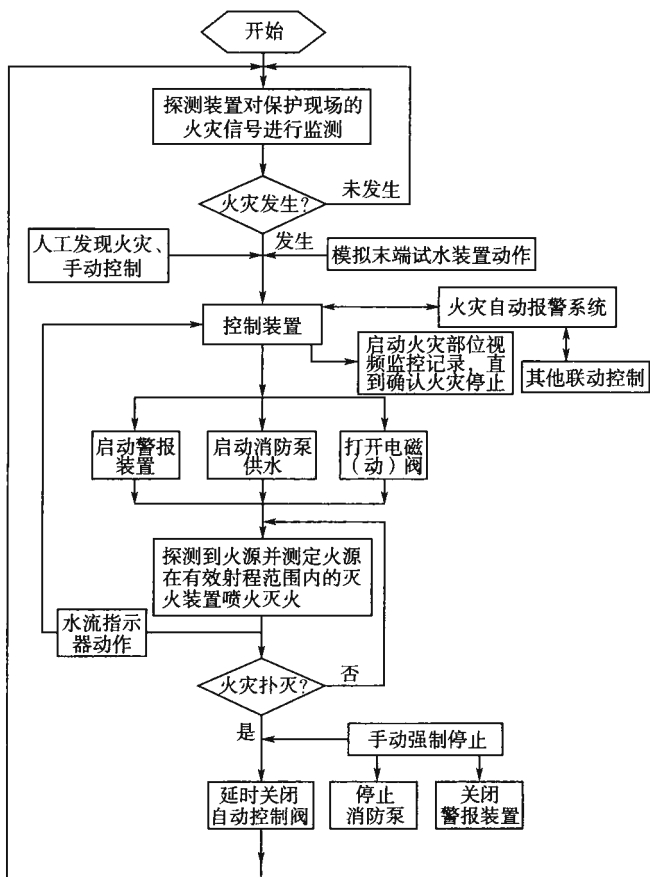


图 6 喷洒型自动射流灭火系统操作与控制流程

5 施 工

5.1 一 般 规 定

5.1.1 本条按自动跟踪定位射流灭火系统的特点,对分部、分项工程进行划分。

5.1.2 施工方案和施工组织设计对指导工程施工和提高施工质量,明确质量验收标准很有效。按照《建设工程质量管理条例》,结合现行国家标准《建筑工程施工质量验收统一标准》GB 50300,抓好施工企业对项目质量的管理,所以施工单位应有技术标准和工程质量检测仪器、设备,实现过程控制。

5.1.3 本条规定了系统施工前应具备的技术、物质条件。

5.1.4 工程质量是由设计、施工、监理和业主等多方面组织管理实施的,施工单位的职责是按图施工,并保证施工质量,为保证工程质量,强调施工单位无权任意修改设计图纸,应按批准的工程设计文件和技术标准施工。

5.1.5 本条较具体地规定了自动跟踪定位射流灭火系统施工过程中质量控制的主要方面:

1 按本标准的规定进行系统组件和材料的进场检验;

2 按施工技术标准控制每道工序的质量;

3 施工单位每道工序完成后除了自检、专职质量检查员检查外,还强调了工序交接检查,上道工序还应满足下道工序的施工条件和要求;同样,相关专业工序之间也应进行中间交接检验,使各工序间和各相关专业工种之间形成一个有机的整体;

4 系统安装完毕后,施工单位应按本标准的规定进行系统调试;

5 规定了调试后的质量记录和处理过程;

- 6 施工质量检查的组织原则；
- 7 施工过程的记录要求。

5.2 进场检验

5.2.1 材料与系统组件进场检验是施工过程检查的一部分，也是质量控制的重要内容之一。本条规定了只有经进场检验合格的系统组件和材料才允许安装使用。

5.2.2 管材及配件、线缆等材料进场时应具备的有效证明文件：管材、线缆应提供相应规格、批次的质量合格证、出厂证明、性能及材质检验报告，管材配件则应提供相应制造单位出具的合格证、出厂证明、检验报告等内容。

5.2.3 本条规定了对管材及配件规格尺寸和壁厚的检查内容及要求，并给出了检查时的抽查数量，其目的是保证材料的质量。

5.2.4 本条规定了管材及配件需要复验的条件及要求。复验时，具体检查内容按设计要求和疑点确定。

5.2.5 系统组件进场时，检查其规格和型号应符合设计要求。同时，系统组件在从制造厂运送到施工现场过程中，要经过装车、运输、卸车和搬运、储存等环节，在这期间，有可能会因意外原因对这些组件造成损伤或产生锈蚀。为了保证施工质量，需要对这些组件进行外观检查，并应符合本条各款的要求。

5.2.6 本条规定是对消防水泵的活动部件，用手动盘车的方法进行检查，看其转动是否灵活、有无卡阻，同时听其是否有异常声音。

5.2.7 本条规定是检查灭火装置的转动机构和操作装置，看其是否灵活、可靠。

5.3 施工与安装

5.3.1 本条规定了灭火装置的安装要求和注意事项。

1 要求在灭火装置安装前应完成管网试压和冲洗，是为了避免管网内有杂物影响灭火装置的使用，以及确保管路正常、无

泄漏。

2 自动消防炮和喷射型射流灭火装置在使用中会有水平和俯仰回转动作,在射流灭火时还会产生较大的后坐力,喷洒型射流灭火装置在工作中由于喷射反力会产生旋转运动。如果安装不牢固,灭火装置可能产生松动而影响火源定位和射流打不准目标,甚至造成灭火装置损坏或掉落等意外发生。

3 灭火装置周围不得有干扰其回转动作的物体或构件。

4 与灭火装置连接的管线也应固定牢固,不能阻碍灭火装置的回转动作。

5.3.2 本条规定了探测装置的安装要求和注意事项。

5.3.3 本条规定了控制装置的安装要求和注意事项。

1 控制装置在安装前应进行基本功能检查。在实际工程中,有些控制装置,特别是在高处安装的控制装置在厂家技术人员调试过程中发现故障时,现场往往已经不具备维修和更换的施工条件,很多施工单位此时即便知道高空设备存在问题,但存侥幸心理及因施工麻烦和施工成本等问题不愿再次施工。因此,本条规定控制装置在安装前应进行自动、手动等控制功能检查,目的是为了筛选出由于运输和现场保管等因素而损坏的设备并提高系统工程质量。具体的检查方法是:施工单位在厂家技术人员的指导下,在地面上采用临时电源、线缆将相关设备连接,通过现场手动控制盘手动操作检查相关设备的各项手动功能(对自动消防炮灭火系统和喷射型自动射流灭火系统应进行灭火装置上、下、左、右、水柱/喷雾动作、开阀、关阀、手/自动转换等功能检查,对喷洒型射流灭火系统应进行开阀、关阀等功能检查);手动操作各项功能正常后,将设备转为自动,采用打火机或其他火源作为诱发火源进行探火和模拟定位功能检查,自动和手动控制功能均正常后方可进行安装。

5.3.4 本条规定了声、光警报器安装高度需按设计图纸进行。当设计无明确要求时,应符合现行国家标准《火灾自动报警系统设计

规范》GB 50116 的有关规定。

5.3.5 本条为强制性条文,必须严格执行。本条规定是为了防止导线相互干扰,避免发生故障,确保系统的正常运行。

5.3.6 根据现行国家标准《交流电气装置的接地设计规范》GB/T 50065 及《电气装置安装工程接地装置施工及验收规范》GB 50169,明确要求控制电缆的金属护层应予接地。关于屏蔽层接地的具体做法,全国尚不统一,故应按设计要求而定。每个接线端子上的电线连接不超过 2 根,是为了保证连接紧密,不会因通电后冷热交替等因素而过早在检修期内发生松动,同时考虑到方便检修,不因检修而扩大停电范围。

5.3.7 不同用途的导线应采用不同颜色,是为了便于接线和系统调试,同时,可有效导线防止错接。规定相同用途的导线颜色应一致是为了工程的统一性和日后维护管理的方便。

5.3.8 本条根据现行国家标准《建筑电气工程施工质量验收规范》GB 50303 的相应要求提出。

5.3.12 本条对消防水泵吸水管及其附件安装提出了要求。吸水管上应安装过滤器,是为了避免杂物进入水泵。同时该过滤器应便于清洗,以确保消防水泵的正常供水。吸水管上安装控制阀是为了便于消防水泵的维修。

5.3.13 内燃机驱动的消防水泵,内燃机的排气管应通向室外,其目的是将烟气排出室外,以免污染泵房造成人员中毒事故。排气管应采用钢管,并尽量避免使用过多的弯头,是为了使排气不至于产生背压,从而影响内燃机的性能。位于室内的排气管外部要求采取隔热措施是出于安全考虑。

5.3.16 本条对阀门的安装要求做了规定。

1 本款对管道采用的阀门的安装要求做了规定。因为管道采用的阀门有手动阀,还有电动阀、电磁阀等,各种阀门都有各自的标准和安装使用要求。

2 本款规定了自动排气阀的安装要求。管道上设置的自动

排气阀,是一种能自动排出管道内气体的专用产品。排气阀立式安装是产品结构的要求,在系统冲洗、试压合格后进行安装,是为了防止有杂物堵塞,影响排气。

3 本款规定放空阀应安装在管道的最低处,主要是为了系统检修时,排尽管道内的水。

5.3.17 本条对管道的安装要求做了规定。

1 本款规定水平管道应按设计坡度坡向安装,是为了使管道放空,防止积水,避免在冬季冻裂阀门及管道。在实际工程中消防管道经常给工艺管道让路,或隐蔽工程不可预见,当出现 U 形管,应有放空措施。

2 本款规定的目的是为了确保立管的牢固性,使其在受外力作用和管内水流的冲击时不至于损坏。

3 本款对埋地管道安装的要求做了规定。埋地管道不应铺设在冻土、瓦砾、松软的土质上,以免管道冻裂,或因地面沉降损坏管道。因此,埋地管道的基础应按设计要求进行处理。管道安装前按照设计规定事先做好防腐,安装时不要损坏防腐层,以保证安装质量。

埋地管道采用焊接时,一般在钢管的两端留出焊缝部位,入沟前进行焊接,焊缝部位应在试压合格后,按照设计要求进行防腐处理,并严格检查,防止遗漏,避免管道因焊缝腐蚀造成管道的损坏。

埋地管道在回填前应进行工程验收,这是施工过程质量控制的重要部分,可避免不必要的返工。合格后及时回填可使已验收合格的管道免遭不必要的损坏,分层夯实则为保证运行后管道的施工质量。按本标准附录 D 表 D.0.2 进行记录,作为质量核查资料提供验收后,移交存档,为以后检查维修提供便利条件。

4 本款对管道安装的允许偏差做了规定。

5 本款对管道支、吊架安装和管墩的砌筑做了规定。管道支、吊架应平整牢固,管墩的堆砌应规整,其间距不应大于设计值。其目的是为了确保管道的牢固性,使其在外力和自身水力冲击时

不至于损坏。

6 本款对管道若穿过防火墙、楼板和变形缝时的处理做了规定,以保证工程质量。本款指出的防火材料可采用防火堵料或防火包带;穿过变形缝可采取下列保护措施:

- (1)在墙体两侧采用柔性连接;
- (2)在管道外壁和上、下部留有不小于 150mm 的净空;
- (3)在穿墙处安装补偿器。

5.3.21 本条规定的目的是要确保消防储水不被污染。消防水池、高位消防水箱的溢流管、放空管(泄水管)排出的水应间接流入排水系统。有的施工单位将溢流管、泄水管汇集后,不采取任何隔离措施直接与排水管连接。正确施工是将溢流管、泄水管排出的水先直接排至水池间的地面,再通过地面的地漏将水排走。使用单位为使地面不湿,用软管一端连接溢流管、泄水管,另一端直接插入地漏,这也是不正确的做法。

5.3.22~5.3.24 这三条对气压稳压装置的安装要求做了规定。气压稳压装置作为一种提供压力水的设备,在我国经历了数十年的发展和使用,产品日趋成熟和完善。一般生产该类设备的厂家都是整体装配完毕,调试合格后再出厂,因此在设备的安装过程中,只要不发生碰撞损坏,且充气压力、水位及工作压力、压力表的设置等符合设计要求,其安装质量是能够保证的。

5.3.26 水流指示器的安装应在管道试压、冲洗合格后进行,是为了避免对水流指示器动作机构造成损伤,影响其功能。

5.3.27 为便于测试人员观察和操作,本条提出模拟末端试水装置的压力表和试水阀的安装高度要求。

5.3.28~5.3.30 消防水泵接合器主要是当火灾发生时,系统的消防水泵发生故障或系统自身供水流量不足时,消防队用来向系统补充供水用的。火灾发生后,十万火急,由于没有明显的类别和区域标志,关键时刻找不到或消防车无法靠近消防水泵接合器,不能及时准确补水,失去了设置消防水泵接合器的作用,造成不必要

的损失。

墙壁消防水泵接合器安装位置不低于 0.7m 是考虑消防队员将水龙带对接消防水泵接合器口时便于操作提出的,位置过低不利于紧急情况下的对接。为与国家标准《建筑设计防火规范》GB 50016 相关条文适应,消防水泵接合器与门、窗、孔、洞保持不小于 2.0m 的距离。主要从两点考虑:一是火灾发生时消防队员能靠近对接,避免火舌从洞孔处燎伤队员;二是避免消防水龙带被烧坏而失去作用。

5.4 试压和冲洗

5.4.1 本条为强制性条文,必须严格执行。本条规定系统管道在施工完成后,应进行强度试验、冲洗和严密性试验。强度试验是对系统管网的整体结构、所有接口、承载管支架等进行的一种超负荷考验。管道冲洗是防止系统投入使用后发生杂物堵塞的重要技术措施之一。而严密性试验则是对系统管网渗漏程度的测试。实践表明,强度试验和严密性试验对管道施工安装都是必不可少的,也是评定其工程质量和系统功能的重要依据。

5.4.2 采用生活用水进行试压和冲洗,是为了使管道的内壁不致受到污染和腐蚀。

5.4.3 本条规定了系统在试压之前需要具备的条件,包括对埋地管道的位置、基础,试压用的压力表的精度、量程、数量,以及试压方案等的具体要求。

对试压用压力表的精度、量程和数量的要求,是根据现行国家标准《工业金属管道工程施工规范》GB 50235 的有关规定确定的。

试压方案很重要,应当考虑周到,切实可行,并需经施工单位技术负责人审批,以避免试压过程中的盲目性和随意性。

对于不能参与试压的设备、仪表、阀门及附件,要求加以隔离或拆除,使其免受损伤。要求在试压前清晰地记录所加设的临时盲板数量,这是为了避免在系统复位时,因遗忘而留下少数临时盲

板,使系统无法正常工作。

5.4.4 本条参照现行国家标准《消防给水及消火栓系统技术规范》GB 50974、《自动喷水灭火系统施工及验收规范》GB 50261 的有关条文,规定了系统水压强度试验的压力值,以保证系统在实际灭火过程中能承受最大流量和最大工作压力。

5.4.5 水压强度试验的测试点选在系统管网的低点,可客观地验证其承压能力;若设在系统高点,则无形中提高了试验压力值,这样往往会使系统管网局部受损,造成试压失败。检查判定方法采用目测,简单易行,也是其他国家现行标准常用的方法。

5.4.6 本条规定水压严密性试验要在管道水压强度试验和冲洗合格后进行,这是合理的程序。要求在规定试验压力和时间的条件下,管网应当没有泄漏。

5.4.8 环境温度低于 5°C 时,水压试验的试压效果不好。如果没有防冻措施,有可能在试压过程中发生冰冻,发生因试验介质的体积膨胀而造成的爆管事故。

5.4.9 系统的埋地管道是系统的重要组成部分,其承压能力、严密性应当与系统的地上管道等同,而此项工作常被忽视和遗忘,因此需要明确规定。

5.4.10 系统试压完成后,要求及时拆除所有临时盲板及试验用的管道,并与记录核对无误。本条还要求按本标准附录 D 表 D.0.3 的格式填写记录。无遗漏地拆除所有临时盲板,是确保系统能正常投入使用所必须做到的。但目前不少施工单位忽视这项工作,带来严重后患,因此本条强调必须与原来记录的盲板数量核对无误。

5.4.11 系统的仪表若参与冲洗,管道内的杂物可能会损坏仪表的密封性,或因杂物沉淀而影响其性能。冲洗大直径管道时,对死角和底部进行敲打,目的是振松死角处和管道底部的杂质及沉淀物,使之在高速水流的冲刷下被带出管道。对可能存留脏物、杂物的管段进行清理,是为了彻底清洁管道。

5.4.12 水冲洗管道是自动跟踪定位射流灭火系统工程施工过程中的一个重要工序,是防止管道堵塞、确保系统的管道畅通和灭火效果的有效措施之一。本条要求水冲洗的水流速度和流量按不低于设计流速和流量,是为了能采用现有的消防水泵等设备,有效冲洗干净管内的杂物和垃圾,符合国内实际且便于实施。明确水冲洗的水流方向,有利于确保整个系统的冲洗效果和质量,同时对安排被冲洗管段的顺序也较为方便。

5.4.13 本条规定应当连续进行管道冲洗,并对出口处水的颜色和透明度等冲洗效果提出了具体要求,与现行国家标准《工业金属管道工程施工规范》GB 50235 中对管道水冲洗的结果要求相同。

5.4.14 管道冲洗结束后,及时地将存水排净,有利于保护冲洗效果。

5.5 调 试

5.5.1 系统只有在按照设计要求全部安装完毕、工序检验合格后,才可能全面、有效地进行各项调试工作。系统调试前要求水源、电源等均应按照设计要求投入运行,且与系统配套的火灾自动报警系统处于正常工作状态,这样才能使系统真正进入准工作状态,在此条件下,对系统进行调试所取得的结果,才是真正具有代表性和可信的。

5.5.2 经校验合格的仪器、仪表对调试的准确性是必须的。

5.5.3 系统调试内容是根据系统功能、系统组件性能等来确定的。

5.5.4 本条对水源调试和测试要求做了规定。水源的充足可靠与否,直接影响系统灭火功能。

1 高位消防水箱、消防水池为系统常备供水设施是十分关键和重要的,高位消防水箱始终保持系统投入初期的用水量,消防水池储存系统总的用水量。对高位消防水箱还应考虑到它的容积、高度和保证消防储水量的技术措施等,故应做全面核实。高位消

防水箱和消防水池的就地水位显示应符合设计要求。消防储水在与其他用水合用时,必须有不作他用的技术措施。

2 消防水泵接合器是系统在火灾时供水设备发生故障,不能保证供给消防用水时的临时供水设施。特别是在消防水泵的电源遭到破坏或被保护建筑物已形成大面积火灾,灭火用水不足时,其作用更显得突出,故必须通过试验来验证消防水泵接合器的供水能力。

5.5.5 消防水泵是系统的主要设备之一,它运行的正常与否,直接影响系统的效能。因此本条对消防水泵启动试验和消防水泵主、备用泵自动切换启动试验及运行调试试验做了规定,以保证在任何不利情况下系统都能正常运行,试验结果应符合设计要求和产品标准的要求。主备泵的切换时间应符合现行国家标准《消防给水及消火栓系统技术规范》GB 50974 的规定,同时应符合本标准对于系统启动时间的要求。消防水泵运行调试试验要求在设计负荷下,要求连续运转时间不小于 2h,是为了测试消防水泵的真实性能,确保安装使用的产品质量可靠。

5.5.6 气压稳压装置是保证管路维持正常压力、保证管路完好和迅速出水的重要设施。气压稳压装置的功能是使湿式供水管网能保持系统在准工作状态时的正常水压。美国消防协会标准《固定消防泵安装规范》NFPA20 规定:稳压泵的额定流量,应当大于系统正常的漏水率,稳压泵的出口压力应当是维护系统所需的压力,故它应随着系统压力变化而自动开启和停止。本条规定是根据稳压泵的基本功能提出的。

5.5.7 本条规定了自动控制阀和灭火装置手动控制功能的调试要求,这是保证系统可靠运行的基本要求。自动控制阀和灭火装置的手动控制功能是必须保证的,系统一旦自动控制出现故障,还应具有手动控制打开自动控制阀和操作灭火装置进行灭火的能力。

5.5.8 本条对系统的主电源和备用电源的切换试验做了规定。

电源是系统工作的重要条件之一,没有可靠的电源,系统就不能正常工作。当主电源故障时,备用电源应能立即启用,以保证系统电源的可靠性。

5.5.9 系统自动跟踪定位灭火模拟调试,是测试每台灭火装置及探测装置和控制装置是否实际满足火源探测、定位及系统自动启动功能,以验证系统设计符合实际,系统功能达到设计要求。本条规定了系统自动跟踪定位灭火模拟调试的具体方法,若调试过程中有一个环节不能正常工作,就应调整至正常工作状态为止。系统自动跟踪定位灭火模拟调试只是测试系统火源探测、定位及启动功能动作正常,灭火装置不需要出水,所以消防水泵启动后水流需通过测试管路回流到水池。

5.5.10 本条规定了模拟末端试水装置调试的方法和要求,用以检查系统的自动启动功能和消防供水是否正常。

5.5.11 本条规定了系统自动跟踪定位射流灭火试验的试验方法及要求。现场应在确保安全的前提下进行系统自动跟踪定位射流灭火试验。

5.5.12 本条规定了联动试验的内容、方法及联动试验应该达到的结果。系统的联动试验是整个系统能否正常发挥作用的综合体现,联动结果是否正常直接关系到系统检测验收结果,也决定了系统能否投入正常使用。

6 验 收

6.0.2 本条规定了系统验收时所需提供的全部技术资料,这些资料是从工程开始到系统调试全过程质量控制中各个重要环节的文字记录和证明文件,同时也是验收时质量控制资料核查的内容,是建立完善的技术档案的基本条件。

6.0.3 系统功能验收是检查系统能否实现设计所规定的各项功能,施工质量验收则是能长期可靠地实现设计功能的保证,两者是系统验收缺一不可的组成部分。

6.0.4 本条规定了自动跟踪定位射流灭火系统应按本条规定的内容对系统施工质量进行全面考核验收,以保证系统的施工质量符合要求。

6.0.5 系统能否在发生火灾时实现设计所要求的灭火功能,其可靠启动是关键。本条规定了系统启动功能验收的内容、检查数量、检查方法和要求。

6.0.6、6.0.7 这两条规定了系统自动跟踪定位射流灭火功能验收和联动控制功能验收的试验方法及要求。

6.0.8 本条规定了在验收中发现系统施工质量存在不符合要求时的处理办法。一般情况下,不合格质量隐患在施工过程当中就应当被发现并及时处理,否则将影响下道工序的施工。缺陷不太严重的项目,经返工重做后,或有较严重缺陷的项目,经更换系统组件和材料后,应当允许重新验收,如能符合本标准的规定,可判为合格。

6.0.9 系统功能是系统实现设计灭火能力的前提,本条规定了系统功能验收合格的判定条件。

6.0.10 本条规定了系统验收合格的判定条件,即系统施工质量验收和功能验收均应合格。

7 维护管理

7.0.1 维护管理是自动跟踪定位射流灭火系统能否正常发挥作用的环节。水灭火系统设施必须在平时精心维护管理的前提下才能在火灾时发挥良好的作用。我国已有很多火灾事故案例,正是由于消防水灭火系统和设施施工安装完毕投入使用后,没有进行日常维护管理和试验,以致发生火灾时,不能正常启动和工作,造成事故扩大,人员伤亡,损失惨重。系统的检查维护是一项长期持续的工作,应制定周详的维护管理规程,平时做好检查、维护记录,便于判断系统运行是否正常,检查、维护工作是否按要求进行,同时为今后的维护管理积累必要的档案资料。

7.0.2 维护管理人员必须由经过专门培训、考试合格、熟练掌握有关业务和操作规程的专业技术人员承担,以免由于知识缺乏操作不当或误操作造成设备损坏或其他损失。维护管理人员还必须对系统有全面的了解,熟悉系统的性能、构造及设备的安装使用说明和检查维护方法,才能完成好所承担的工作。

7.0.3 本条规定了当自动跟踪定位射流灭火系统发生故障需要维修时,要报告消防责任人,经同意后才能维修,且在维修期间采取必要的措施加强现场防护和管理,维修期间一旦发生火灾可以及时处置,避免因系统暂停而导致火灾蔓延失控。

7.0.6 系统电源、控制主机和消防水泵控制柜的面板显示信号状态、管网内水压、消防水源水位等是否正常,是检查判断系统是否正常可用的基本条件,将其列为每日检查项目。

7.0.7 本条指应将消防水泵自动巡检控制柜设定为每周启泵运行一次的周期。

7.0.8 本条规定了系统每月的检查测试项目。

1 消防水泵启动运转试验,应分别通过手动方式和自动方式启动消防水泵运转,并观察消防水泵流量、压力及电压、电流等参数应正常。

2 气压稳压装置工作状态检查,应包括检查气压罐内的压力是否正常,稳压泵自动启动和停止是否正常等。

3 检查灭火装置、控制装置、探测装置、模拟末端试水装置等主要组件的工作状态是否正常,当出现故障时,应及时排除,以保证系统的完好正常。

4 阀门状态检查,应包括检查阀门开、闭状态是否处于正确位置、阀门上的铅封或锁链是否完好、阀门标识是否完整、清晰等。

5 检查供水管道及附件等外观状态应正常,标识应完整、清晰。

7.0.9 本条规定了系统每季度的检查测试项目。

1 每季度应对系统主电源、备用电源进行一次切换试验,以确保系统供电正常可靠。

2 消防水泵是系统供水的重要设施,每季度应对消防水泵主泵、备用泵进行一次启动切换试验,以确保消防泵正常可靠。

3 每季度应检查测试一次模拟末端试水装置的出水流量和压力是否正常。

4 灭火装置的回转机构和直流/喷雾转化机构如果长时间不进行动作试验,容易因为锈蚀和缺少润滑等卡死,造成设备无法正常使用。

5 每季度应对消防供水管路及支吊架进行一次外观检查。

6 每季度应对消防水泵接合器的接口及附件进行一次检查,以保证接口完好、无渗漏、闷盖齐全。

7.0.10 本条规定了系统每年度的检查测试项目。

1 每年应对系统组件、管道与阀门等进行一次全面检查,以及检查消防水池、消防水箱等储水设施的结构和材料是否完好,若

发现问题应及时处理。

2 每年应利用模拟末端试水装置试验系统的自动启动功能。

3 每年应进行一次联动控制功能试验,以确保系统联动控制功能正常。

S/N:155182·0725



9 155182 072503

统一书号: 155182·0725

定 价: 39.00 元